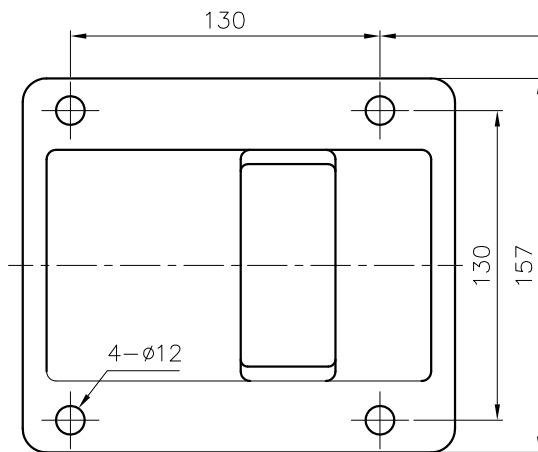


SCALE = 1:2



DIMENSION TOLERANCE : JIS 16 CLASS

UNIT	MM	CHECK	08 11 11	MDL, NAME	NH-350PW NH-350PW-K
SCALE	9:20	DESIGN	04 27 09	DWG, NAME	INSTALLATION DRAWING
EDITION	2	DR.BY	08 11 11 FANNY	DWG, NO.	E1353868 A3

TPW
HONG YUAN



PAN WORLD CO.,LTD.
パンワールド株式会社