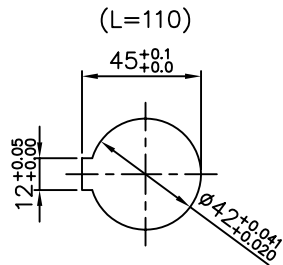
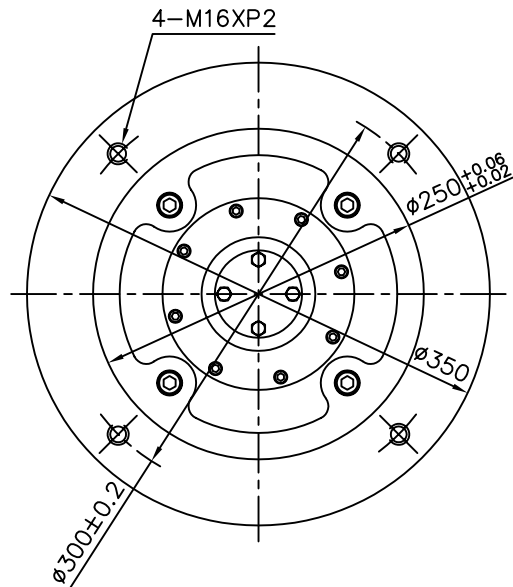
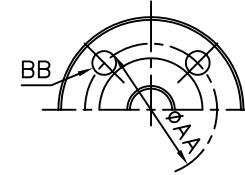
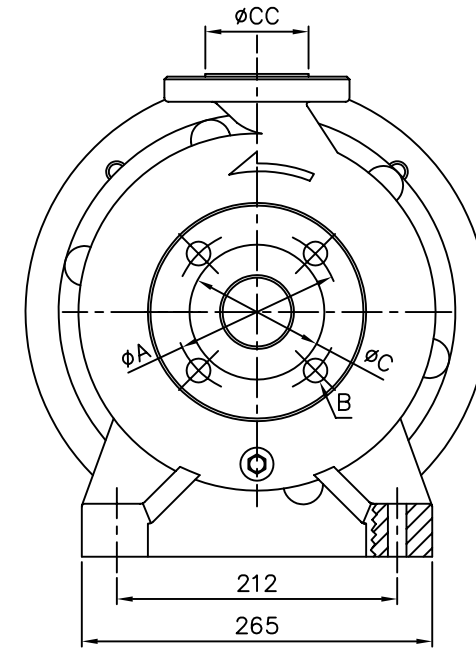
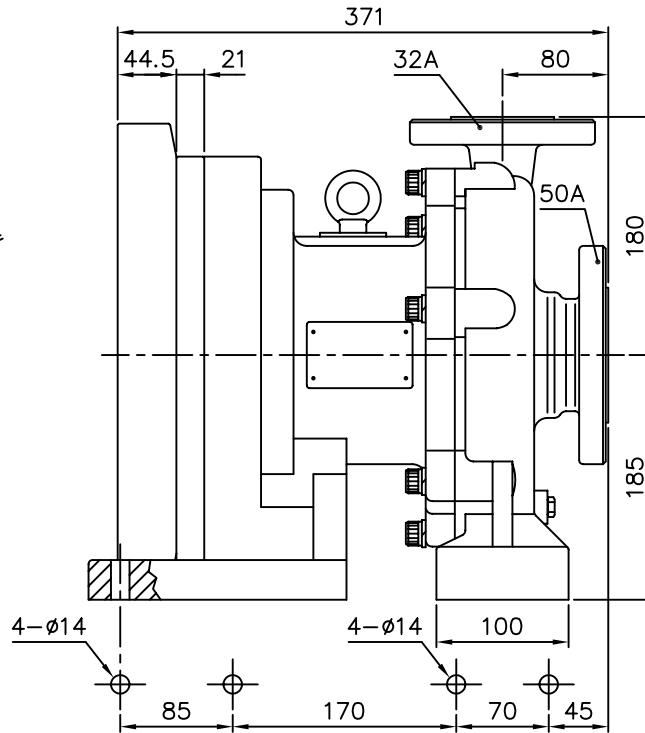


	Suction 50A			Discharge 32A		
	A	B	C	AA	BB	CC
JIS 16K	120	8- $\phi$ 19	100	100	4- $\phi$ 19	80
DIN PN 16	125	4- $\phi$ 18	102	100	4- $\phi$ 18	78



SCALE = 2:1



	APPROVED		MDL, NAME	NH-32-100PG	NH-32-200PG	
	UNIT	MM	CHECK	11 01 02	NH-32-120PG	NH-32-210PG
	SCALE	1:4	DESIGN	01 16 02	NH-32-140PG	(11kW)
	EDITION	1	DR.BY	11 01 02 BECKY	NH-32-160PG	
			DWG, NAME	INSTALLATION DRAWING		
			DWG, NO.	B1326699	A3	

TPW  
HONG YUAN

PAN WORLD CO.,LTD.  
パンワールド株式会社