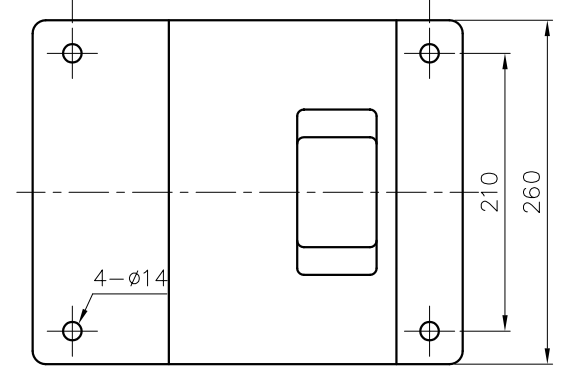


SCALE = 1:2

DIMENSION TOLERANCE : JIS 16 CLASS



APPROVED		MDL. NAME	NH-657PW	NH-657PW-F
UNIT	MM	CHECK	09 02 02	NH-6510PW
SCALE	1:4	DESIGN	03 13 00	NH-6510PW-F
EDITION	2	DR.BY	09 02 02 BECKY	DWG. NAME
		DWG. NO.		INSTALLATION DRAWING
				B1673619
				A3

TPW
HONG YUAN



PAN WORLD CO.,LTD.
パンワールド 株式会社