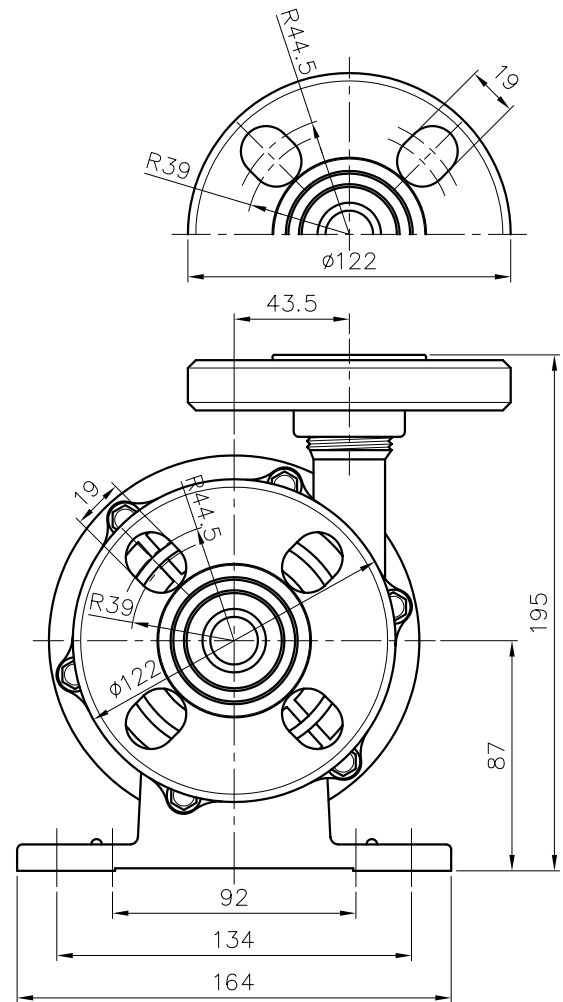
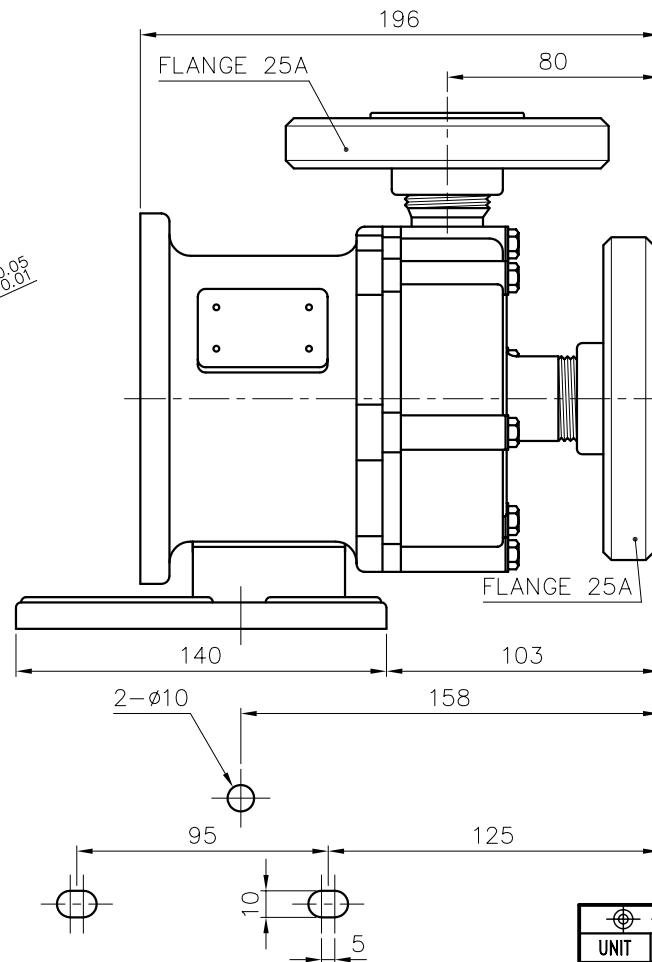



( L = 23 )



Frame No. : 63M

DIMENSION TOLERANCE : JIS 16 CLASS

APPROVED		MDL, NAME		NH-250PS-3E NH-250PS-3E-F	
UNIT	MM	CHECK	08 09 11	NH-250PS-3E-K	
SCALE	1:2	DESIGN	06 18 98	DWG, NAME	
EDITION	3	DR.BY	08 09 11 FANNY	INSTALLATION DRAWING	
				DWG, NO.	A3
				E1252097	
TPW HONG YUAN			 <b>PAN WORLD CO.,LTD.</b> パンワールド 株式会社		