

Committed to Our Customers

Committed to Our Customers

Committed to Our Customers

High Quality

Cost-Effective

Timely Delivery

Advanced Design

Super Reliability

Excellent Performance



パンワールド株式会社

Leader in Leak-free Technology

PX シリーズ (ガラス繊維補強ポリプロピレン製)

装置組込用小型マグネットポンプ、2.5W~65W、最大吐出量 80L/Min

- 一般用途および、機器組込用。
- 豊富な性能ラインアップと、多様な接続に対応。
- ファインセラミック製スピンドルとベアリングの組合せで、長寿命設計。
- UL、CSA、VDE、電気用品取締法などの安全規格に合格。
- ホース、ネジ、ユニオン接続、各種電圧対応。

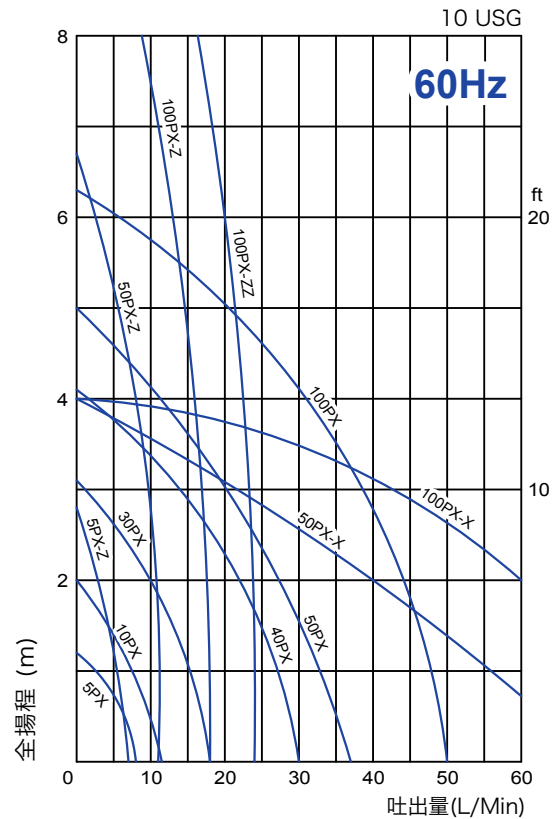
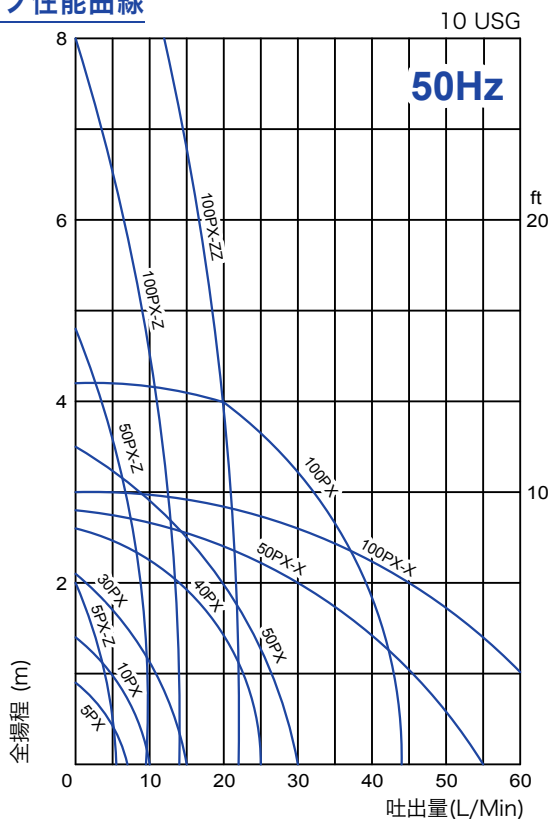


ポンプ仕様一覧表

型式	接続方法			ポンプ性能(m-L / Min) , 50 / 60Hz		適用モーター
	ホース(mm)	ネジ(〃)	ユニオン(A)	最高揚程-最大吐出量	仕様点揚程-吐出量	出力×入力(W) (50 / 60Hz)
		吸込 × 吐出	吸込 × 吐出			
NH-1PX	14 × 14	G1/2 × 1/2	----	0.9 - 7.0 / 1.2 - 8.0	0.7 - 2.6 / 0.8 - 4.5	2.5 - 17 / 18
NH-1PX-Z	14 × 14	G1/2 × 1/2	----	2.0 - 5.5 / 2.8 - 7.0	1.5 - 3.0 / 1.5 - 4.3	5 - 20 / 21
NH-3PX	14 × 14	G1/2 × 1/2	----	1.4 - 10.0 / 2.0 - 11.5	1.0 - 4.8 / 1.0 - 7.5	5 - 19 / 20
NH-5PX	14 × 14	G1/2 × 1/2	----	0.9 - 7.0 / 1.2 - 8.0	0.7 - 2.6 / 0.8 - 4.5	2.5 - 17 / 18
NH-5PX-Z	14 × 14	G1/2 × 1/2	----	2.0 - 5.5 / 2.8 - 7.0	1.5 - 3.0 / 1.5 - 4.3	5 - 20 / 21
NH-10PX	14 × 14	G1/2 × 1/2	----	1.4 - 10.0 / 2.0 - 11.5	1.0 - 4.8 / 1.0 - 7.5	5 - 19 / 20
NH-30PX	14 × 14	G3/4 × 3/4	16 × 16	2.1 - 15.0 / 3.1 - 18.0	1.5 - 7.0 / 1.5 - 13.0	10 - 29 / 30
NH-40PX	18 × 18	G3/4 × 3/4	16 × 16	2.6 - 25.0 / 4.1 - 30.0	2.0 - 14.0 / 2.0 - 22.0	20 - 40 / 45
NH-50PX-Z	18 × 18	G3/4 × 3/4	16 × 16	4.8 - 9.5 / 6.7 - 11.0	4.0 - 3.5 / 4.0 - 8.0	20 - 40 / 55
NH-50PX	20 × 20	G3/4 × 3/4	16 × 16	3.5 - 30.0 / 5.0 - 37.0	2.5 - 15.0 / 2.5 - 24.0	45 - 65 / 90
NH-50PX-X	26 × 26	G1 × 1	20 × 20	2.8 - 55.0 / 4.0 - 70.0	2.0 - 30.0 / 2.0 - 40.0	45 - 65 / 80
NH-100PX-Z	18 × 18	G3/4 × 3/4	16 × 16	8.0 - 14.0 / 11.0 - 18.0	5.0 - 9.0 / 6.0 - 13.0	45 - 80 / 95
NH-100PX	20 × 20	G3/4 × 3/4	16 × 16	4.2 - 43.0 / 6.3 - 50.0	4.0 - 20.0 / 4.0 - 31.0	65 - 90 / 120
NH-100PX-X	26 × 26	G1 × 1	20 × 20	3.0 - 70.0 / 4.0 - 80.0	2.0 - 45.0 / 2.0 - 60.0	65 - 120 / 165
NH-100PX-ZZ	20 × 20	G3/4 × 3/4	16 × 16	11.5 - 22.0 / 13.5 - 24.0	9.5 - 10.0 / 6.0 - 20.0	65 - 140 / 200

注：NPT 接続も製作可能です。

ポンプ性能曲線



PX-N シリーズ (フッ化ビニリデン樹脂)

半導体、食品装置組込用小型マグネットポンプ
2.5W~65W、最大吐出量 80L/Min

- フッ化ビニリデン樹脂 (PVdF) 製に強酸、強塩基に対応。
- スピンドル、ベアリングには用途により Sic またはアルミナセラミックの組合可能。
- 高比重、粘性液にも対応。
- UL、CSA、VDE、電気用品取締法などの安全規格に合格。



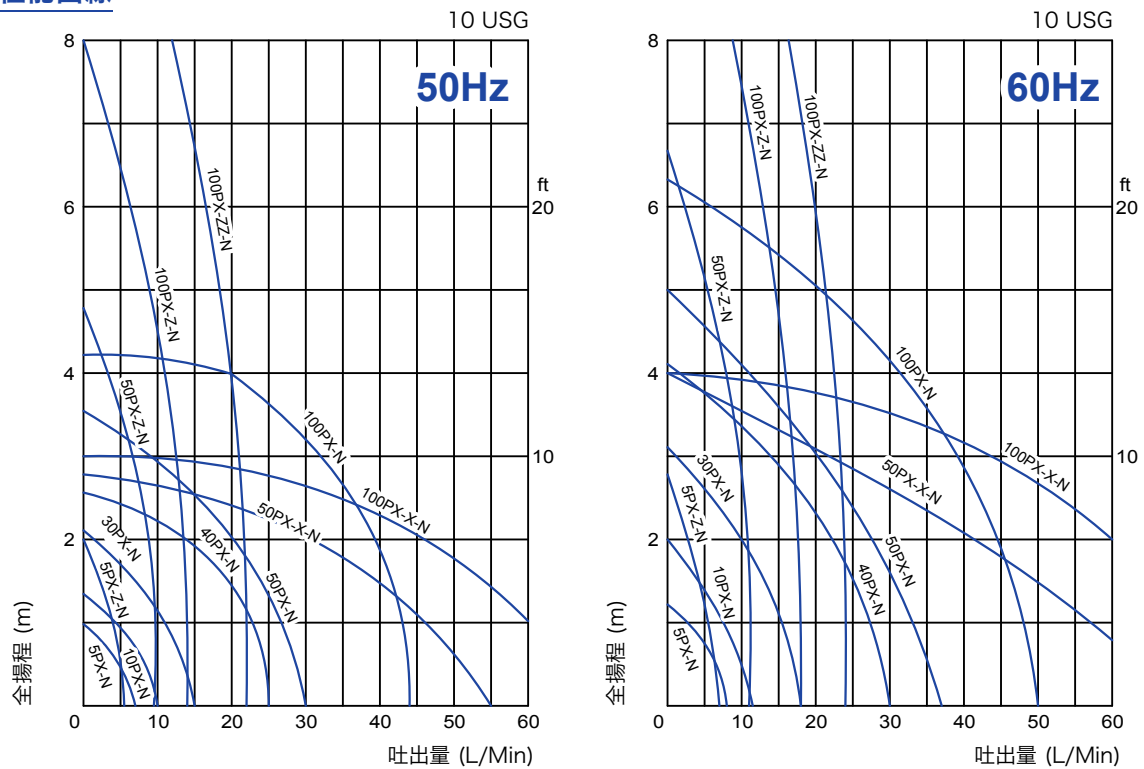
PX-F シリーズ (カーボン繊維補強 ETFE 製)

10W~65W、最大吐出量 80L/Min

- 接液部材質に ETFE 採用し、より広範囲な化学薬品に対応。
- スピンドル、ベアリングには用途により Sic またはアルミナセラミックの組合可能。



ポンプ性能曲線



ポンプ仕様一覧表

型式	接続方法			ポンプ性能(m-L / Min) , 50 / 60Hz		適用モーター 出力x入力(W) (50/60Hz)
	ホース(mm)	ネジ(°)	ユニオン(A)	最高揚程-最大吐出量	仕様点揚程-吐出量	
	吸込 x 吐出	吸込 x 吐出	吸込 x 吐出			
NH-1PX-N	14 x 14	G1/2 x 1/2	----	0.9 - 7.0 / 1.2 - 8.0	0.7 - 2.6 / 0.8 - 4.5	2.5 - 17 / 18
NH-1PX-Z-N	14 x 14	G1/2 x 1/2	----	2.0 - 5.5 / 2.8 - 7.0	1.5 - 3.0 / 1.5 - 4.3	5 - 20 / 21
NH-3PX-N	14 x 14	G1/2 x 1/2	----	1.4 - 10.0 / 2.0 - 11.5	1.0 - 4.8 / 1.0 - 7.5	5 - 19 / 20
NH-5PX-N	14 x 14	G1/2 x 1/2	----	0.9 - 7.0 / 1.2 - 8.0	0.7 - 2.6 / 0.8 - 4.5	2.5 - 17 / 18
NH-5PX-Z-N	14 x 14	G1/2 x 1/2	----	2.0 - 5.5 / 2.8 - 7.0	1.5 - 3.0 / 1.5 - 4.3	5 - 20 / 21
NH-10PX-N	14 x 14	G1/2 x 1/2	----	1.4 - 10.0 / 2.0 - 11.5	1.0 - 4.8 / 1.0 - 7.5	5 - 19 / 20
NH-30PX-N / 30PX-F	14 x 14	G3/4 x 3/4	16 x 16	2.1 - 15.0 / 3.1 - 18.0	1.5 - 7.0 / 1.5 - 13.0	10 - 29 / 30
NH-40PX-N / 40PX-F	18 x 18	G3/4 x 3/4	16 x 16	2.6 - 25.0 / 4.1 - 30.0	2.0 - 14.0 / 2.0 - 22.0	20 - 40 / 45
NH-50PX-Z-N / 50PX-Z-F	18 x 18	G3/4 x 3/4	16 x 16	4.8 - 9.5 / 6.7 - 11.0	4.0 - 3.5 / 4.0 - 8.0	20 - 40 / 55
NH-50PX-N / 50PX-F	20 x 20	G3/4 x 3/4	16 x 16	3.5 - 30.0 / 5.0 - 37.0	2.5 - 15.0 / 2.5 - 24.0	45 - 65 / 90
NH-50PX-X-N / 50PX-X-F	26 x 26	G1 x 1	20 x 20	2.8 - 55.0 / 4.0 - 70.0	2.0 - 30.0 / 2.0 - 40.0	45 - 65 / 80
NH-100PX-Z-N / 100PX-Z-F	18 x 18	G3/4 x 3/4	16 x 16	8.0 - 14.0 / 11.0 - 18.0	5.0 - 9.0 / 6.0 - 13.0	45 - 80 / 95
NH-100PX-N / 100PX-F	20 x 20	G3/4 x 3/4	16 x 16	4.2 - 43.0 / 6.3 - 50.0	4.0 - 20.0 / 4.0 - 31.0	65 - 90 / 120
NH-100PX-X-N / 100PX-X-F	26 x 26	G1 x 1	20 x 20	3.0 - 70.0 / 4.0 - 80.0	2.0 - 45.0 / 2.0 - 60.0	65 - 120 / 165
NH-100PX-ZZ-N / 100PX-ZZ-F	20 x 20	G3/4 x 3/4	16 x 16	11.5 - 22.0 / 13.5 - 24.0	9.5 - 10.0 / 6.0 - 20.0	65 - 140 / 200

注：NPT 接続も製作可能です。

PX-D シリーズ (ガラス繊維補強ポリプロピレン製)

PX-D-N シリーズ (フッ化ビニリデン樹脂)

PX-D-F シリーズ (カーボン繊維補強 ETFE 製)

長寿命、高効率直流ブラッシュレスモーター使用小型マグネットポンプ



- ・ モーターに直流ブラッシュレスモーターを採用、70% 付近のモーター効率で省電力。
- ・ 交流モーター付 PX シリーズに比較しポンプ性能が 2 倍にアップ。
- ・ 小型コンパクト。
- ・ ブラッシュレスの為にラッシュ交換不要。
- ・ ガラス繊維補強ポリプロピレン、PVdF、カーボン繊維補強 ETFE を接液部材質として標準化。
- ・ 交流モーター付 PX シリーズと比較し同一性能にてイニシャルコスト 50%、ランニングコスト 30%。
- ・ AC-DC 変換器も各出力毎に標準化。

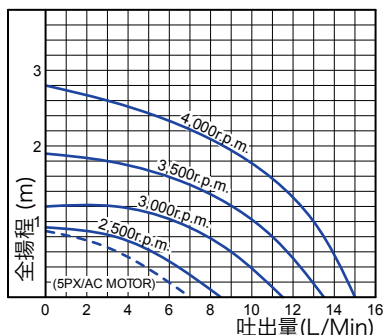
ポンプ仕様一覧表

型式	接続方法			ポンプ性能(m- L / Min), 最高揚程-最大吐出量				
	ホース(mm)	ネジ(°)	ユニオン(A)	2,000r.p.m.	2,500r.p.m.	3,000r.p.m.	3,500r.p.m.	4,000r.p.m.
	吸込 × 吐出	吸込 × 吐出	吸込 × 吐出					
NH-5PX-D / 5PX-D-N	14 × 14	G1/2 × 1/2	----	----	0.9 - 8.5	1.2 - 11.5	1.9 - 13.5	2.8 - 16.0
NH-10PX-D / 10PX-D-N	14 × 14	G1/2 × 1/2	----	----	1.2 - 10.0	1.6 - 12.0	2.5 - 13.0	----
NH-5PX-Z-D / 5PX-Z-D-N	14 × 14	G1/2 × 1/2	----	----	1.4 - 8.0	2.2 - 10.0	3.0 - 12.0	----
NH-30PX-D / 30PX-D-N / 30PX-D-F	14 × 14	G3/4 × 3/4	16 × 16	1.2 - 15.0	1.6 - 16.0	2.6 - 17.0	3.6 - 22.0	----
NH-40PX-D / 40PX-D-N / 40PX-D-F	18 × 18	G3/4 × 3/4	16 × 16	1.7 - 17.0	2.3 - 22.0	3.1 - 26.0	3.9 - 30.0	----
NH-50PX-Z-D / 50PX-Z-D-N 50PX-Z-D-F	18 × 18	G3/4 × 3/4	16 × 16	2.6 - 12.0	4.2 - 13.0	5.0 - 13.5	----	----

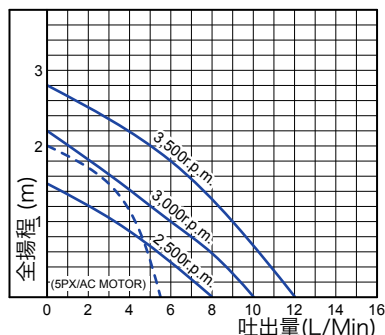
注：NPT 接続も製作可能です。

ポンプ性能曲線

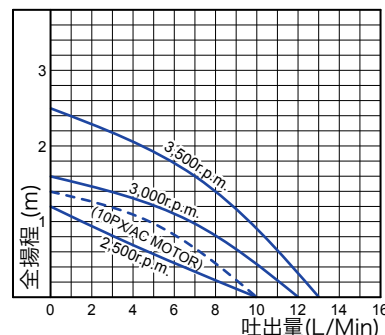
5PX-D/5PX-D-N



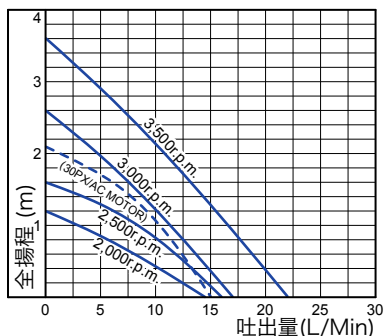
5PX-Z-D/5PX-Z-D-N



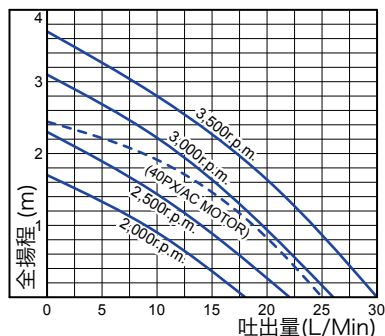
10PX-D/10PX-D-N



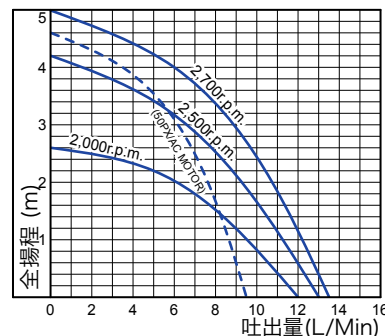
30PX-D/30PX-D-N/30PX-D-F



40PX-D/40PX-D-N/40PX-D-F



50PX-Z-D/50PX-Z-D-N/50PX-Z-D-F



注：破線は AC モーター付 PX シリーズの性能曲線です。

PI-Z-D シリーズ

内蔵コンピューター制御直流ブラッシュレスモーター付
マグネット駆動ポンプ

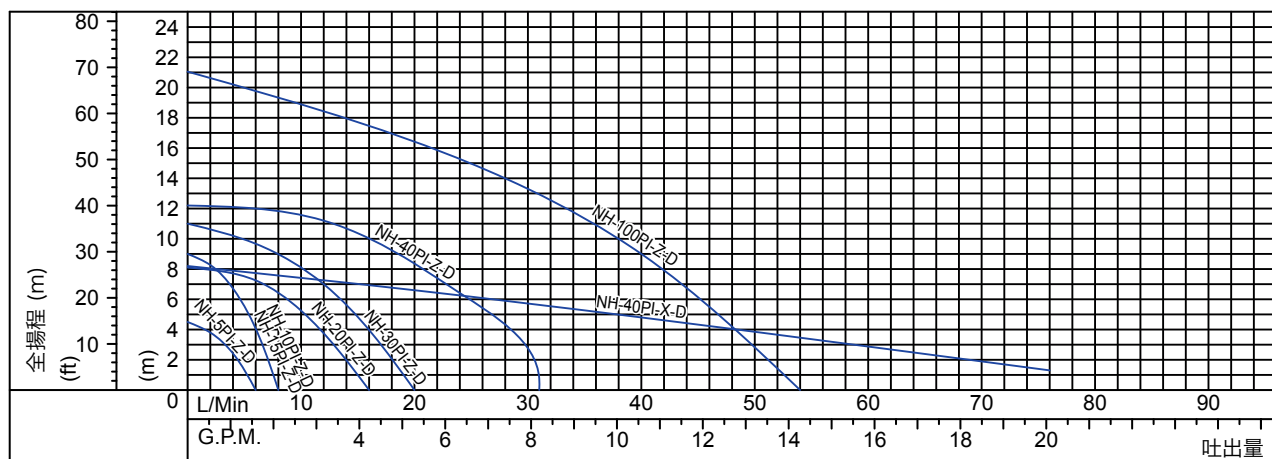
- 直流ブラッシュレスモーター付マグネット駆動ポンプ。
- 燃料電池、水冷式コンピューター等の最新アプリケーション。
- 高效率省エネモーター。
- 省スペース。



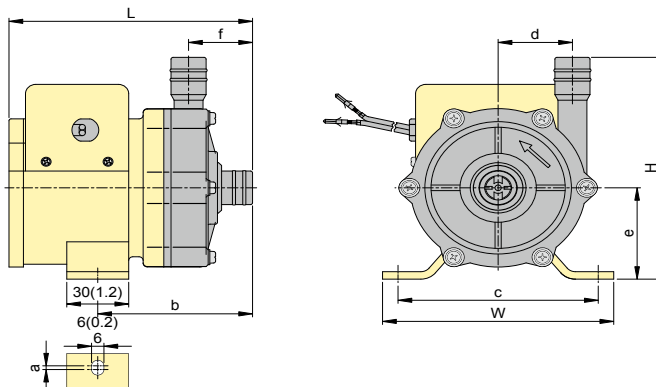
ポンプ仕様一覧表

型式	接続方法		最大流量 L/Min (GPM)	最高揚程 m (ft)	適用モーター		
	ホース(mm)	ネジ(寸)			動力 (V)	出力×入力 (W)	回転数 (r.p.m.)
	吸込 × 吐出	吸込 × 吐出					
NH-5PI-Z-D	14 x 8	--	6 (1.6)	4.5 (14.8)	DC24V, DC12V	8 × 13	3,700
NH-10PI-Z-D	14 x 8	--	8 (2.2)	9 (29)	DC24V	18 × 30	5,500
NH-15PI-Z-D	18 x 8	G3/4 x G3/4	8 (2.2)	9 (29)	DC24V	20 × 45	3,200
NH-20PI-Z-D	18 x 18	G3/4 x G3/4	16 (4.2)	8.2 (27)	DC24V	30 × 55	3,000
NH-30PI-Z-D	18 x 18	G3/4 x G3/4	20 (5.4)	11 (36)	DC24V	45 × 65	3,300
NH-40PI-Z-D	20 x 20	G3/4 x G3/4	31 (8.2)	12.4 (40.7)	DC24V, DC12V	72 × 85	3,500
NH-40PI-X-D	26 x 26	G1 x G1	76 (20.1)	8.2 (26.9)	DC24V	72 × 85	3,500
NH-100PI-Z-D	20 x 16	--	54 (14.3)	21.1 (69.2)	DC24V	220 × 331	3,500

ポンプ性能曲線



取り付け寸法表



寸法 : mm(inch)

型式	W	H	L	a	b	c	d	e	f
NH-5PI-Z-D	74 (2.91)	90 (3.54)	100 (3.94)	0 (0)	67.5 (2.66)	60 (2.36)	21 (0.83)	45 (1.77)	26.5 (1.04)
NH-10PI-Z-D	74 (2.91)	90 (3.54)	100 (3.94)	0 (0)	67.5 (2.66)	60 (2.36)	21 (0.83)	45 (1.77)	26.5 (1.04)
NH-15PI-Z-D	112 (4.41)	119 (4.69)	118 (4.65)	2 (0.08)	75 (2.95)	97 (3.82)	36 (1.42)	49 (1.93)	31 (1.22)
NH-20PI-Z-D	112 (4.41)	119 (4.69)	118 (4.65)	2 (0.08)	75 (2.95)	97 (3.82)	36 (1.42)	49 (1.93)	31 (1.22)
NH-30PI-Z-D	112 (4.41)	119 (4.69)	123 (4.84)	2 (0.08)	75 (2.95)	97 (3.82)	36 (1.42)	49 (1.93)	31 (1.22)
NH-40PI-Z-D	120 (4.72)	150 (5.91)	204.5 (8.05)	2 (0.08)	148 (5.83)	100 (3.94)	44.5 (1.75)	60 (2.36)	38.5 (1.52)
NH-40PI-X-D	120 (4.72)	140.5 (5.53)	226 (8.90)	2 (0.08)	169.5 (6.67)	100 (3.94)	30 (1.18)	60 (2.36)	55 (2.17)
NH-100PI-Z-D	90 (3.54)	152 (5.98)	242.2 (9.54)	4 (0.16)	--	73 (2.87)	52.3 (2.06)	62 (2.44)	41 (1.61)

PS シリーズ (ガラス繊維補強ポリプロピレン製)

汎用マグネットポンプ、65W~330W、最大吐出量 120L/Min、最高揚程 26m



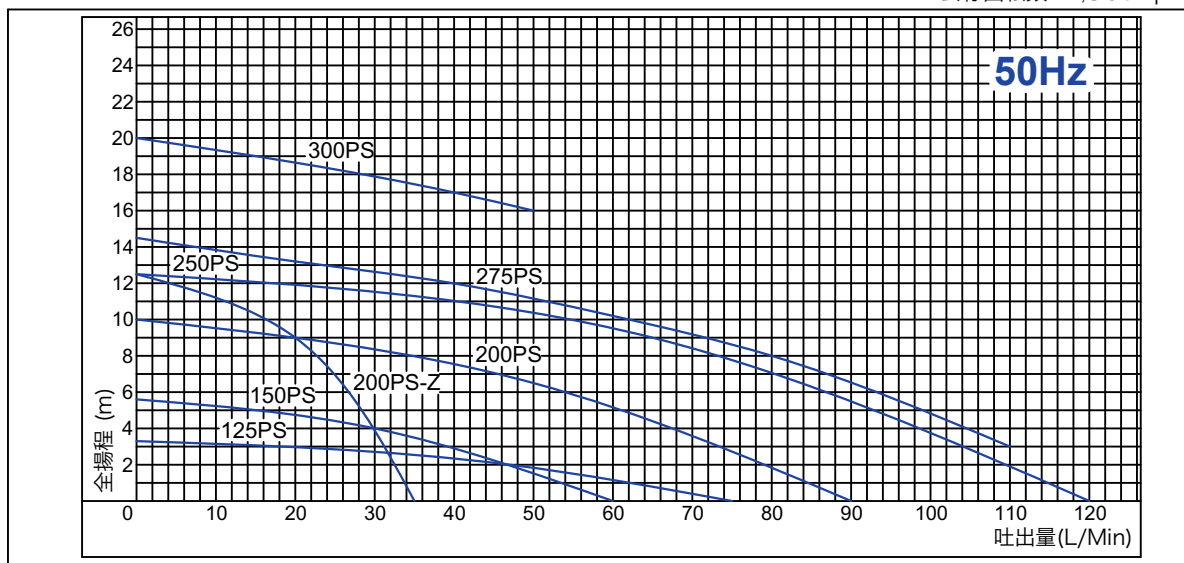
- 装置への組込、汎用ポンプ用。
- 豊富な接続方法、ホース、ネジ、ユニオン、フランジ。
- 単相モーター、三相モーターと各種電圧対応。
- UL、VDE、CSA の安全規格に合格。

ポンプ仕様一覧表

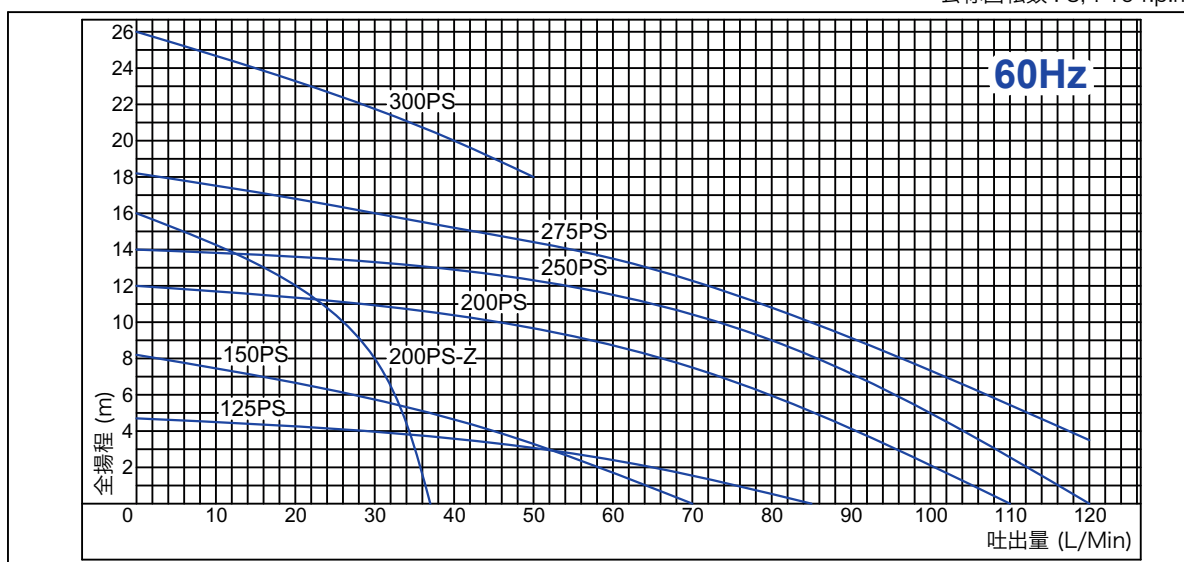
型式	接続方法					ポンプ性能(m-L / Min) , 50 / 60Hz		適用モーター
	ホース(mm)	NPTネジ	Gネジ	ユニオン(A)	フランジ(A)	最高揚程-最大吐出量	仕様点揚程-吐出量	出力x入力(W)
	吸込 x 吐出	吸込(") x 吐出(")	吸込 x 吐出	吸込(mm) x 吐出(mm)				
NH-125PS (N)	26 x 26	NPT1 x 1, G1 x 1		20 x 20	----	3.3 - 75 / 4.7 - 85	2 - 47 / 2 - 65	65 - 90 / 130
NH-150PS	26 x 26	NPT1 x 1, G1 x 1		20 x 20	25 x 25	5.6 - 60 / 8.2 - 70	4 - 30 / 4 - 45	90 - 130 / 180
NH-150PS-3	26 x 26	NPT1 x 1, G1 x 1		20 x 20	25 x 25	5.6 - 60 / 8.2 - 70	4 - 30 / 4 - 45	90 - 130 / 180
NH-200PS-Z	26 x 26	NPT1 x 1, G1 x 1		20 x 20	25 x 25	12.5 - 35 / 16 - 37	9 - 20 / 11 - 30	180 - 290
NH-200PS	26 x 26	NPT1 x 1, G1 x 1		20 x 20	25 x 25	10 - 90 / 12 - 110	6.5 - 50 / 7.5 - 70	180 - 290
NH-200PS-3	26 x 26	NPT1 x 1, G1 x 1		20 x 20	25 x 25	10 - 90 / 12 - 110	6.5 - 50 / 7.5 - 70	180 - 290
NH-250PS	26 x 26	NPT1 x 1, G1 x 1		20 x 20	25 x 25	12.5 - 120 / 14 - 120	9 - 65 / 9 - 80	250 - 390
NH-250PS-3	26 x 26	NPT1 x 1, G1 x 1		20 x 20	25 x 25	12.5 - 120 / 14 - 120	9 - 65 / 9 - 80	250 - 390
NH-250PS-3E	26 x 26	NPT1 x 1, G1 x 1		20 x 20	25 x 25	13.5 - 120 / 14.5 - 120	9 - 50 / 9 - 50	JEM - 0.2kW
NH-275PS	26 x 26	NPT1 x 1, G1 x 1		20 x 20	25 x 25	14.5 - 110 / 18 - 120	10 - 60 / 13.5 - 60	250 - 390
NH-275PS-3	26 x 26	NPT1 x 1, G1 x 1		20 x 20	25 x 25	14.5 - 110 / 18 - 120	10 - 60 / 13.5 - 60	250 - 390
NH-300PS	26 x 20	NPT1 x 3/4, G1 x 3/4		20 x 16	----	20 - 50 / 26 - 50	16 - 50 / 21 - 50	330 - 460
NH-300PS-3	26 x 20	NPT1 x 3/4, G1 x 3/4		20 x 16	----	20 - 50 / 26 - 50	16 - 50 / 21 - 50	330 - 460

ポンプ性能曲線

公称回転数 : 2,860 r.p.m.



公称回転数 : 3,440 r.p.m.



PS-F シリーズ (カーボン繊維補強 ETFE 製)

65W~330W、最大吐出量 120L/Min、最高揚程 26m

- 接液部材質に ETFE 採用し強酸、強塩基に対応。
- 豊富な接続方法、ホース、ネジ、ユニオン、フランジ。
- 単相モーター、三相モーターと各種電圧対応。

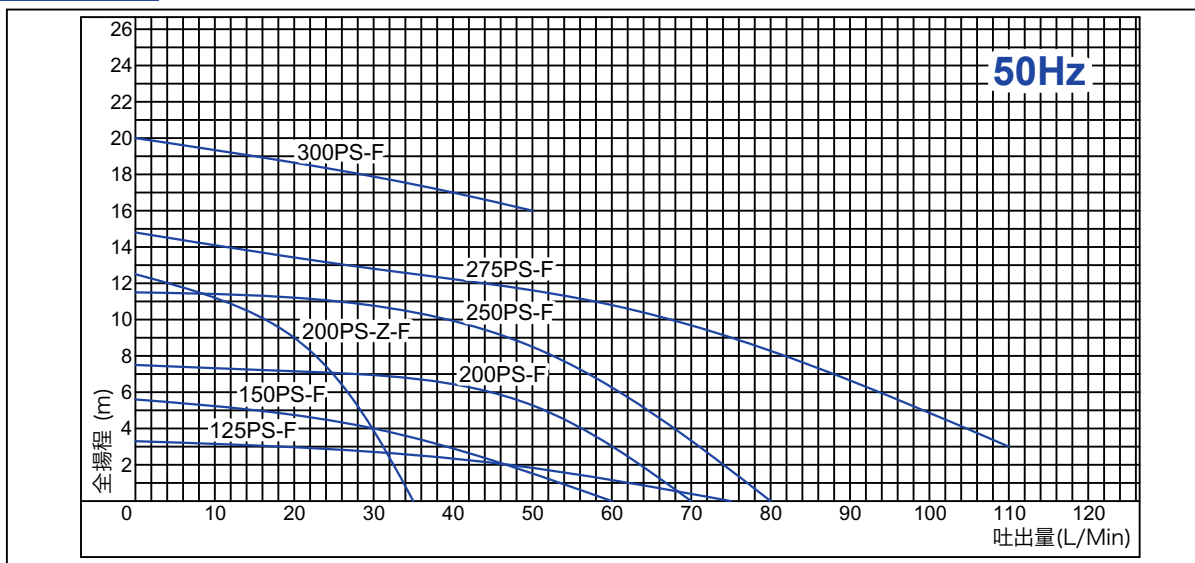


ポンプ仕様一覧表

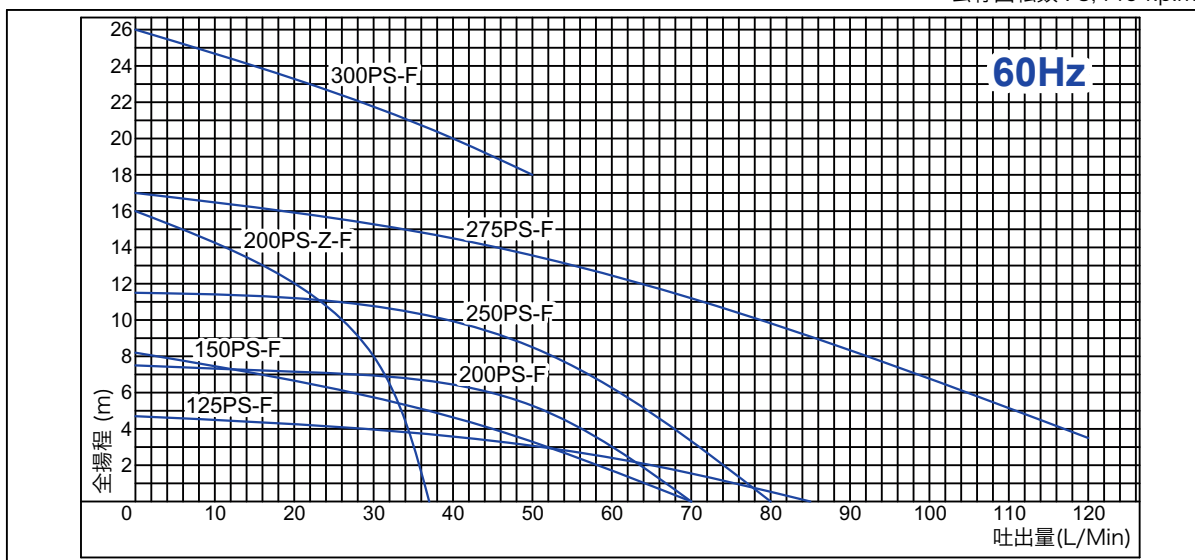
型式	接続方法					ポンプ性能(m-L / Min) , 50 / 60Hz		適用モーター 出力 × 入力(W)
	ホース(mm)	NPTネジ	Gネジ	ユニオン(A)	フランジ(A)	最高揚程-最大吐出量	仕様点揚程-吐出量	
	吸込 × 吐出	吸込(寸) × 吐出(寸)	吸込 × 吐出	吸込(mm) × 吐出(mm)				
NH-125PS-F	26 × 26	NPT1 × 1, G1 × 1		20 × 20	----	3.3 - 75 / 4.7 - 85	2 - 47 / 2 - 65	65 - 90 / 130
NH-150PS-F	26 × 26	NPT1 × 1, G1 × 1		20 × 20	25 × 25	5.6 - 60 / 8.2 - 70	4 - 30 / 4 - 45	90 - 130 / 180
NH-150PS-F-3	26 × 26	NPT1 × 1, G1 × 1		20 × 20	25 × 25	5.6 - 60 / 8.2 - 70	4 - 30 / 4 - 45	90 - 130 / 180
NH-200PS-Z-F	26 × 26	NPT1 × 1, G1 × 1		20 × 20	25 × 25	12.5 - 35 / 16 - 37	9 - 20 / 11 - 30	180 - 290
NH-200PS-F	26 × 26	NPT1 × 1, G1 × 1		20 × 20	25 × 25	7.5 - 70 / 7.5 - 70	5.5 - 50 / 5.5 - 50	180 - 290
NH-200PS-F-3	26 × 26	NPT1 × 1, G1 × 1		20 × 20	25 × 25	7.5 - 70 / 7.5 - 70	5.5 - 50 / 5.5 - 50	180 - 290
NH-250PS-F	26 × 26	NPT1 × 1, G1 × 1		20 × 20	25 × 25	11.5 - 80 / 11.5 - 80	8.5 - 50 / 8.5 - 50	250 - 390
NH-250PS-F-3	26 × 26	NPT1 × 1, G1 × 1		20 × 20	25 × 25	11.5 - 80 / 11.5 - 80	8.5 - 50 / 8.5 - 50	250 - 390
NH-250PS-F-3E	26 × 26	NPT1 × 1, G1 × 1		20 × 20	25 × 25	13.5 - 120 / 14.5 - 120	9 - 50 / 9 - 50	JEM - 0.2kW
NH-275PS-F	26 × 26	NPT1 × 1, G1 × 1		20 × 20	25 × 25	14.8 - 110 / 17 - 120	11 - 60 / 11 - 70	250 - 390
NH-275PS-F-3	26 × 26	NPT1 × 1, G1 × 1		20 × 20	25 × 25	14.8 - 110 / 17 - 120	11 - 60 / 11 - 70	250 - 390
NH-300PS-F	26 × 20	NPT1 × 3/4, G1 × 3/4		20 × 16	----	20 - 50 / 26 - 50	16 - 50 / 21 - 50	330 - 460
NH-300PS-F-3	26 × 20	NPT1 × 3/4, G1 × 3/4		20 × 16	----	20 - 50 / 26 - 50	16 - 50 / 21 - 50	330 - 460

ポンプ性能曲線

公称回転数 : 2,860 r.p.m.



公称回転数 : 3,440 r.p.m.



PW シリーズ (ガラス繊維補強ポリプロピレン製)

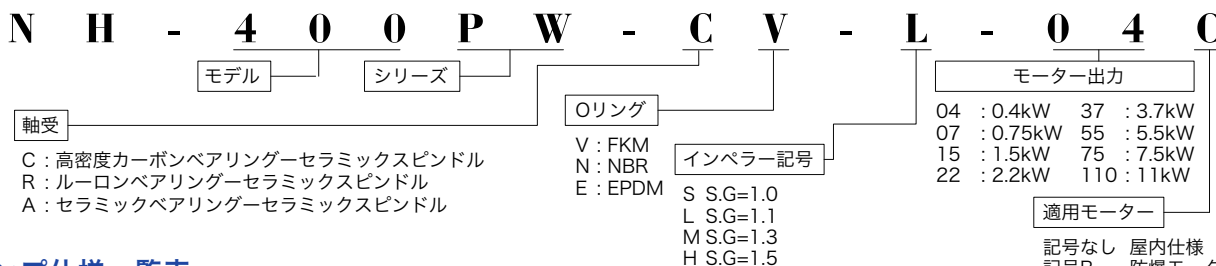
汎用マグネットポンプ

0.4kW~11kW、最大吐出量 1,400L/Min、最高揚程 44m



- ・ 高精純度の部品を採用し高信頼性。
- ・ 最大の 11kW までシリーズ化。
- ・ JEM 標準フランジ取付けモーター採用。
- ・ フランジおよびネジ接続 (NPT ネジ、G ネジ) に対応。
- ・ フランジは JIS、ISO、ANSI に対応可能。
- ・ 約 30 年間の実績により誤操作に対してもタフな構造。
- ・ ドライブプロテクター、ユニオン、直列運転補強部品、耐酸 / 耐塩基特殊塗装等のオプション多々。
- ・ 世界各国のフランジ、IEC、NEMA-C モーター、各種電圧対応可能。

型式表示

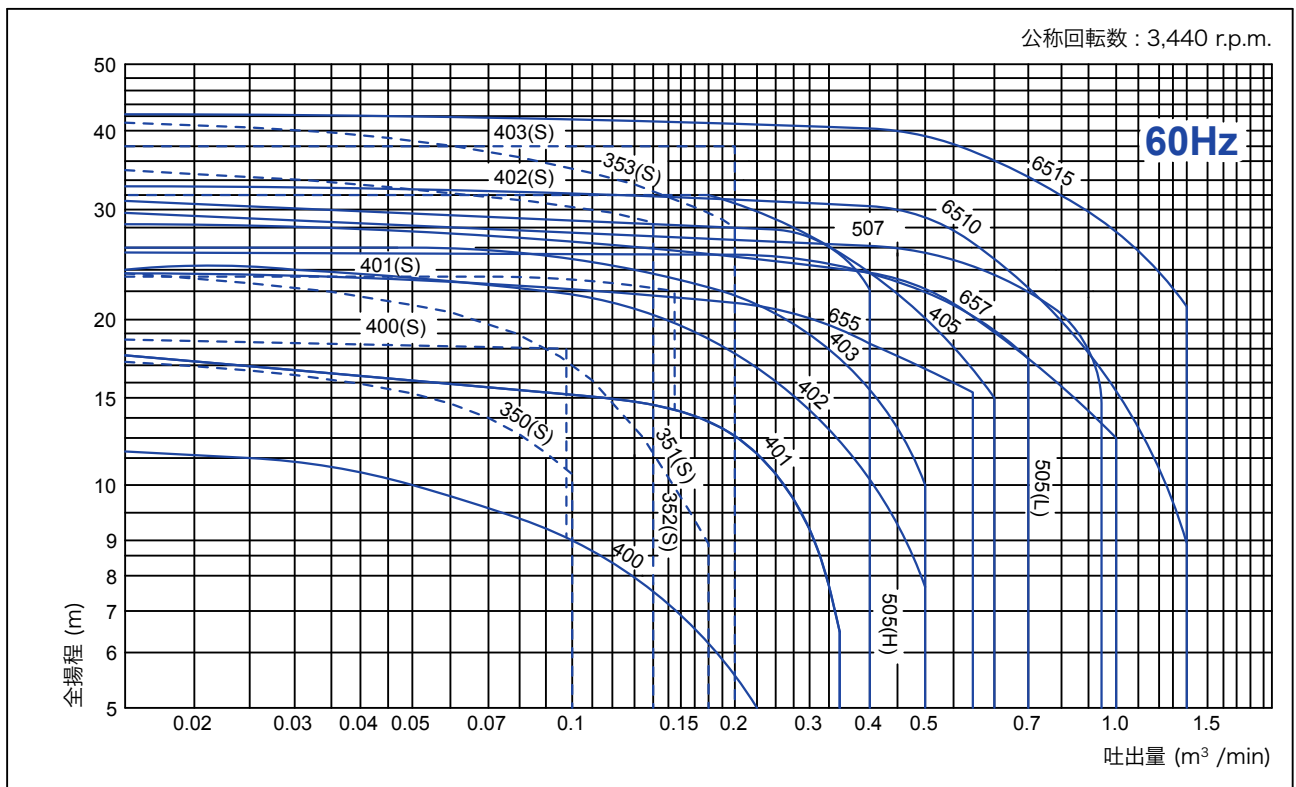
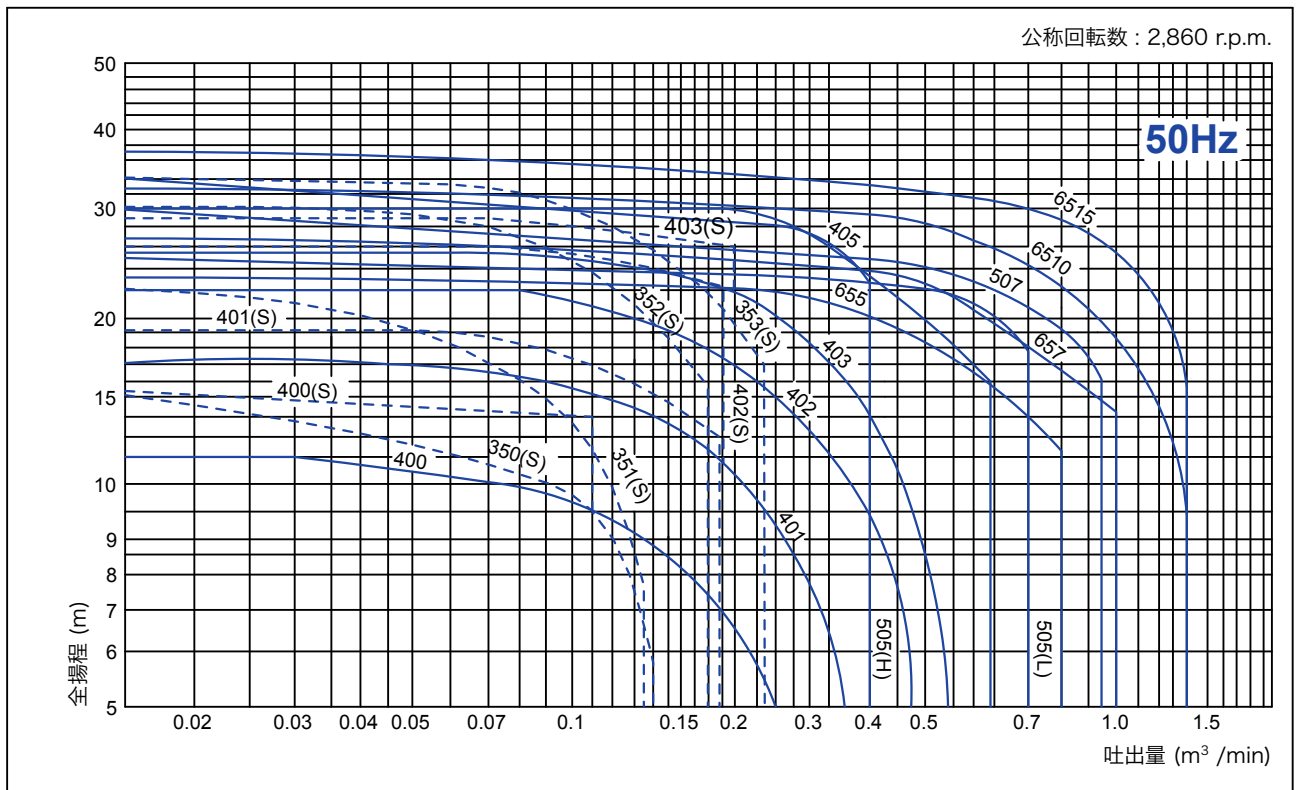


ポンプ仕様一覧表

型式	接続方法		ポンプ仕様点性能(m- L / Min)			適用モーター出力 (kW)	重量 (Kg)
	フランジ (A)		比重	50Hz	60Hz		
	吸込 (mm)	吐出 (mm)					
NH-350PW	25	25	1.0	11.0 - 80	13.0 - 80	0.4	16
			1.3	12.0 - 60	14.0 - 40		
			1.5	11.0 - 40	11.0 - 50		
NH-351PW	25	25	1.0	13.7 - 100	17.3 - 100	0.75	30
			1.3	14.5 - 80	17.0 - 80		
			1.5	12.4 - 80	14.5 - 70		
NH-352PW	32	32	1.0	23.0 - 180	29.0 - 140	1.5	43
			1.3	22.0 - 100	26.0 - 100		
			1.5	21.0 - 100	25.0 - 100		
NH-353PW	32	32	1.0	23.0 - 180	32.0 - 150	2.2	51
			1.3	24.0 - 150	31.0 - 120		
			1.5	22.0 - 150	29.0 - 120		
NH-400PW	40	40	1.1	8.4 - 160	6.7 - 160	0.4	21
			1.3	7.0 - 155	7.0 - 140		
			1.5	6.1 - 130	5.9 - 130		
NH-401PW	40	40	1.1	12.0 - 240	11.5 - 250	0.75	30
			1.3	9.8 - 185	9.3 - 200		
			1.5	9.1 - 165	7.5 - 200		
NH-402PW	50	40	1.1	14.0 - 320	14.0 - 300	1.5	45
			1.3	14.0 - 280	13.9 - 265		
			1.5	12.0 - 280	14.5 - 220		
NH-403PW	50	40	1.1	20.0 - 310	19.0 - 280	2.2	47
			1.3	16.0 - 340	17.0 - 280		
			1.5	15.5 - 340	14.7 - 340		
NH-405PW	50	40	1.1	23.0 - 390	24.0 - 420	3.7	70
			1.3	21.1 - 400	24.0 - 390		
			1.5	19.0 - 390	20.0 - 390		
NH-505PW(L)	65	50	1.0	22.0 - 500	22.0 - 500	3.7	72
			1.1	20.0 - 500	22.0 - 500		
			1.3	19.0 - 500	19.0 - 500		
			1.5	16.0 - 500	16.0 - 500		
NH-505PW(H)	65	50	1.0	25.0 - 350	28.0 - 350	3.7	72
			1.1	25.0 - 350	26.0 - 350		
			1.3	22.0 - 350	24.0 - 350		
			1.5	20.0 - 350	19.7 - 350		
NH-507PW	65	50	1.0	24.0 - 600	27.0 - 600	5.5	99
			1.1	22.0 - 600	24.0 - 600		
			1.3	19.0 - 600	21.0 - 600		
			1.5	19.0 - 600	19.0 - 600		
NH-655PW	80	65	1.1	15.0 - 700	15.5 - 600	3.7	110
			1.3	12.0 - 650	-		
			1.5	10.2 - 570	-		
NH-657PW	80	65	1.1	17.5 - 800	18.0 - 750	5.5	120
			1.3	17.6 - 630	16.5 - 630		
			1.5	15.3 - 620	13.3 - 760		
NH-6510PW	80	65	1.1	23.4 - 780	23.4 - 800	7.5	130
			1.3	22.7 - 640	19.6 - 770		
			1.5	17.5 - 800	18.1 - 670		
NH-6515PW	80	65	1.1	25.5 - 1040	29.5 - 1030	11	140
			1.3	25.5 - 1040	31.5 - 650		
			1.5	25.2 - 880	24.6 - 850		

PW シリーズ

ポンプ性能曲線



PW - F シリーズ (カーボン繊維補強 ETFE 製)

0.4kW~11kW、最大吐出量 1,400L/Min、最高揚程 42m



- ETFE 樹脂採用により、強酸、強塩に対応。
- JEM 標準フランジ取付けモーター採用。
- フランジおよびネジ接続 (NPT ネジ、G ネジ) に対応。
- フランジは JIS、ISO、ANSI に対応可能。
- ドライブプロテクター、ユニオン、各種補強部品等のオプション多々。
- 世界各国のフランジ規格、IEC、NEMA-C、CNS モーター、各種電圧対応可能。

型式表示

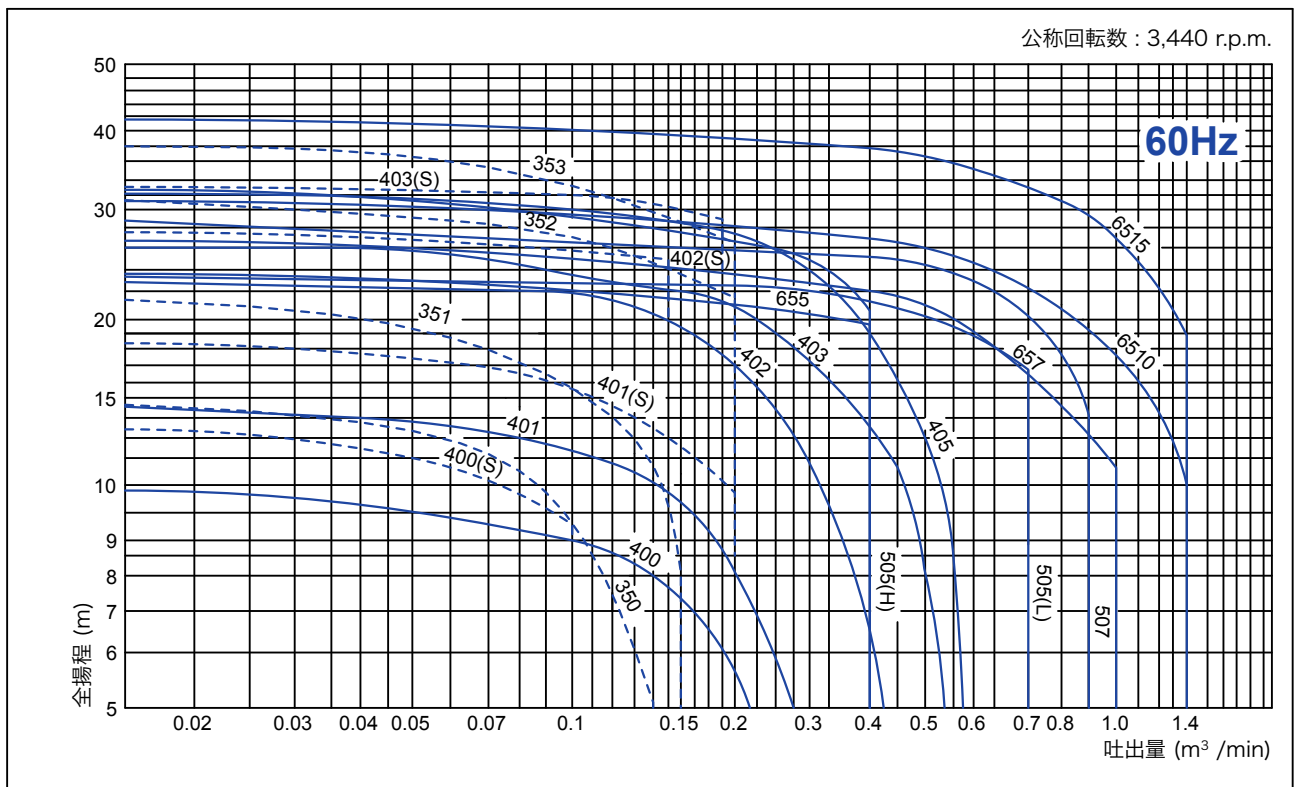
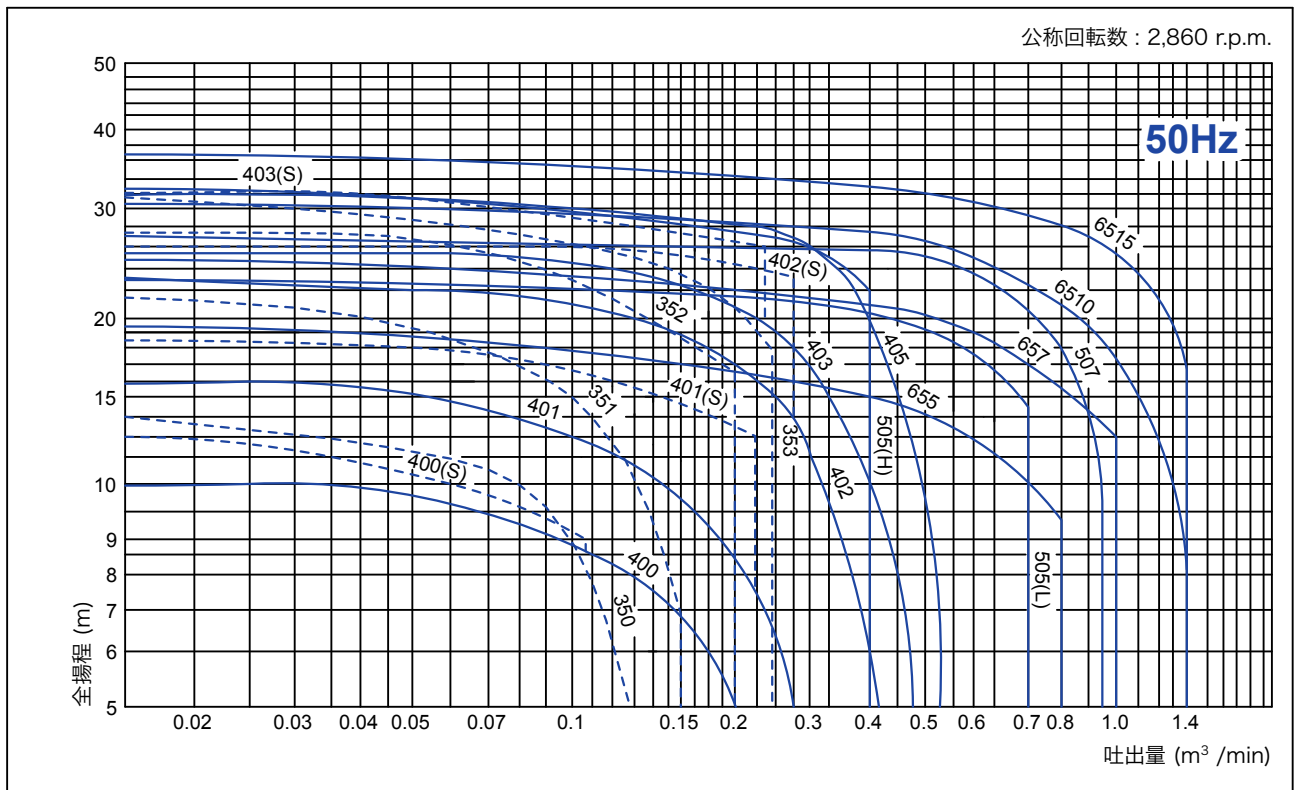


ポンプ仕様一覧表

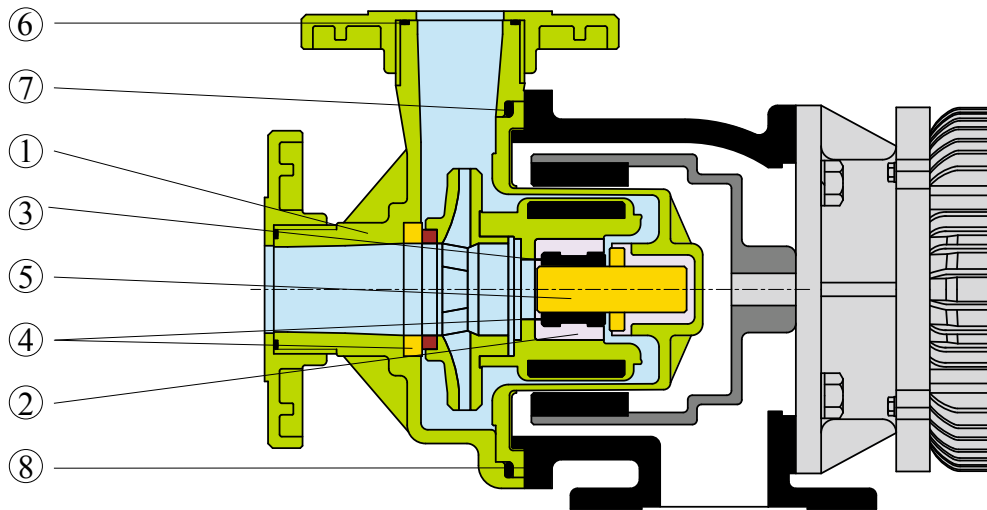
型式	フランジ (A)		ポンプ仕様点性能(m- L / Min)			適用モーター出力 (kW)	重量 (Kg)
	吸込 (mm)	吐出 (mm)	比重	50Hz	60Hz		
NH-350PW-F	25	25	1.2	10.0 - 80	11.0 - 80	0.4	16
			1.5	11.0 - 40	11.0 - 50		
			1.9	6.0 - 50	7.0 - 60		
NH-351PW-F	25	25	1.2	15.0 - 100	17.0 - 80	0.75	30
			1.5	12.4 - 80	14.5 - 70		
			1.9	12.0 - 80	14.5 - 20		
NH-352PW-F	32	32	1.2	23.0 - 100	27.0 - 100	1.5	44
			1.5	21.0 - 100	25.0 - 100		
			1.9	18.0 - 100	21.0 - 100		
NH-353PW-F	32	32	1.2	24.0 - 150	32.0 - 120	2.2	51
			1.5	22.0 - 150	29.0 - 120		
			1.9	19.0 - 150	25.0 - 120		
NH-400PW-F	40	40	1.2	7.4 - 135	8.0 - 110	0.4	21
			1.5	6.5 - 135	5.2 - 135		
			1.9	4.7 - 120	3.9 - 120		
NH-401PW-F	40	40	1.2	10.0 - 180	9.5 - 180	0.75	30
			1.5	8.5 - 160	8.8 - 160		
			1.9	6.0 - 175	5.2 - 175		
NH-402PW-F	50	40	1.2	16.0 - 260	15.5 - 260	1.5	45
			1.5	13.0 - 240	13.5 - 240		
			1.9	10.0 - 280	7.9 - 280		
NH-403PW-F	50	40	1.2	17.0 - 330	15.0 - 330	2.2	47
			1.5	15.0 - 310	16.3 - 310		
			1.9	14.0 - 280	13.0 - 280		
NH-405PW-F	50	40	1.2	24.5 - 390	20.5 - 390	3.7	70
			1.5	20.5 - 310	20.3 - 350		
			1.9	15.2 - 220	19.3 - 290		
NH-505PW-F(L)	65	50	1.2	19.0 - 500	20.0 - 500	3.7	72
			1.5	16.0 - 500	16.0 - 500		
			1.9	13.0 - 500	11.0 - 500		
NH-505PW-F(H)	65	50	1.2	24.3 - 350	25.0 - 350	3.7	72
			1.5	20.0 - 350	19.7 - 350		
			1.9	20.0 - 350	17.0 - 350		
NH-507PW-F	65	50	1.2	21.5 - 600	22.5 - 600	5.5	99
			1.5	19.0 - 600	19.5 - 600		
			1.9	16.0 - 600	15.0 - 600		
NH-655PW-F	80	65	1.2	12.2 - 600	19.8 - 400	3.7	110
			1.5	11.0 - 540	-		
			1.9	-	-		
NH-657PW-F	80	65	1.2	17.0 - 700	18.0 - 620	5.5	120
			1.5	15.3 - 625	13.5 - 750		
			1.9	11.3 - 660	-		
NH-6510PW-F	80	65	1.2	22.2 - 760	20.7 - 830	7.5	130
			1.5	18.9 - 720	18.0 - 680		
			1.9	15.5 - 660	15.0 - 720		
NH-6515PW-F	80	65	1.2	26.8 - 1080	24.0 - 1110	11	140
			1.5	26.0 - 815	26.0 - 800		
			1.9	24.1 - 600	20.5 - 835		

PW-F シリーズ

ポンプ性能曲線



PW シリーズ PW-F シリーズ パーツリスト

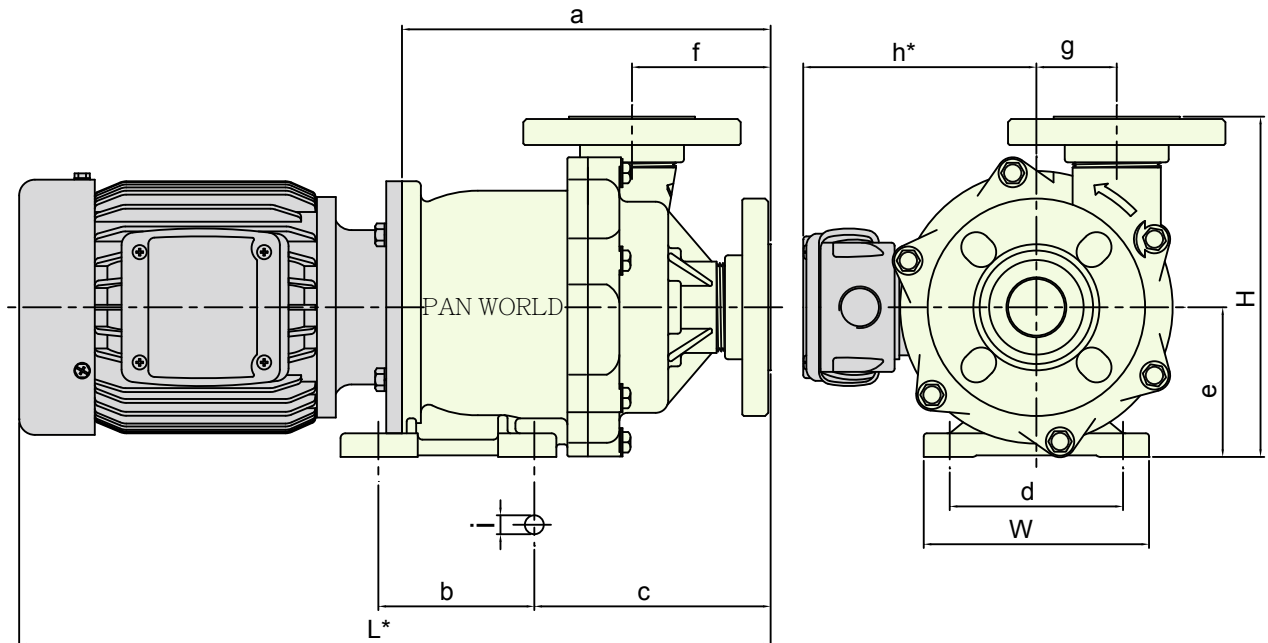


部品名	PW シリーズ				
	CV	RV	AV	CN	AN
1. ケーシング	ガラス繊維補強ポリプロピレン製				
2. ホルダー	カーボン繊維補強 ETFE				
3. 軸受	高密度 カーボン	特殊 テフロン	高純度 セラミック	高密度 カーボン	高純度 セラミック
4. スラスト	高純度セラミック				
5. スピンドル	高純度セラミック				
6. Oリング	FKM			NBR	
7. Oリング	FKM			NBR	
8. ブラケット	鋳鉄				

部品名	PW-F シリーズ				
	FV	RV	AV	FN	Si
1. ケーシング	ガラス繊維補強ポリプロピレン製				
2. ホルダー	カーボン繊維補強 ETFE				
3. 軸受	高密度 カーボン	特殊 テフロン	高純度 セラミック	高密度 カーボン	Sic
4. スラスト	高純度セラミック				Sic
5. スピンドル	高純度セラミック				Sic
6. Oリング	FKM		NBR		FKM
7. Oリング	FKM		NBR		FKM
8. ブラケット	鋳鉄				

PW シリーズ PW-F シリーズ

取り付け寸法表



寸法 : mm

型式	W	H	L*	a	b	c	d	e	f	g	h*	i
NH-350PW / 350PW-F	157	257	472	232.5	130	161	130	115	88	77.5	138.5	12
NH-351PW / 351PW-F	160	257	470	240	130	170	130	115	88	77.5	145	12
NH-352PW / 352PW-F	160	242	505.5	222.5	132	155	130	120	78	57	149	12
NH-353PW / 353PW-F	160	242	505.5	222.5	132	155	130	120	78	57	149	12
NH-400PW / 400PW-F	140	216	473	233	98	150	110	95	87	51	151	12
NH-401PW / 401PW-F	160	254	488	256	130	184	130	115	102.5	57.5	160	12
NH-402PW / 402PW-F	260	255	620	305	200	158	208	115	89	65	176	14
NH-403PW / 403PW-F	260	255	620	305	200	158	208	115	89	65	176	14
NH-405PW / 405PW-F	260	270	689	326	200	158	208	130	89	65	208	14
NH-505PW / 505PW-F	260	319	650.5	287.5	300	123.2	220	162	89.5	60	208	14
NH-507PW / 507PW-F	260	319	676.5	311.5	300	123.2	220	162	89.5	60	252	14
NH-655PW / 655PW-F	260	360	723	360	270	240	210	175	118	85	208	14
NH-657PW / 657PW-F	260	360	745	380	270	240	210	175	118	85	252	14
NH-6510PW / 6510PW-F	260	360	745	380	270	240	210	175	118	85	252	14
NH-6515PW / 6515PW-F	350	385	918.5	408.5	270	240	300	200	118	85	285	14

注:

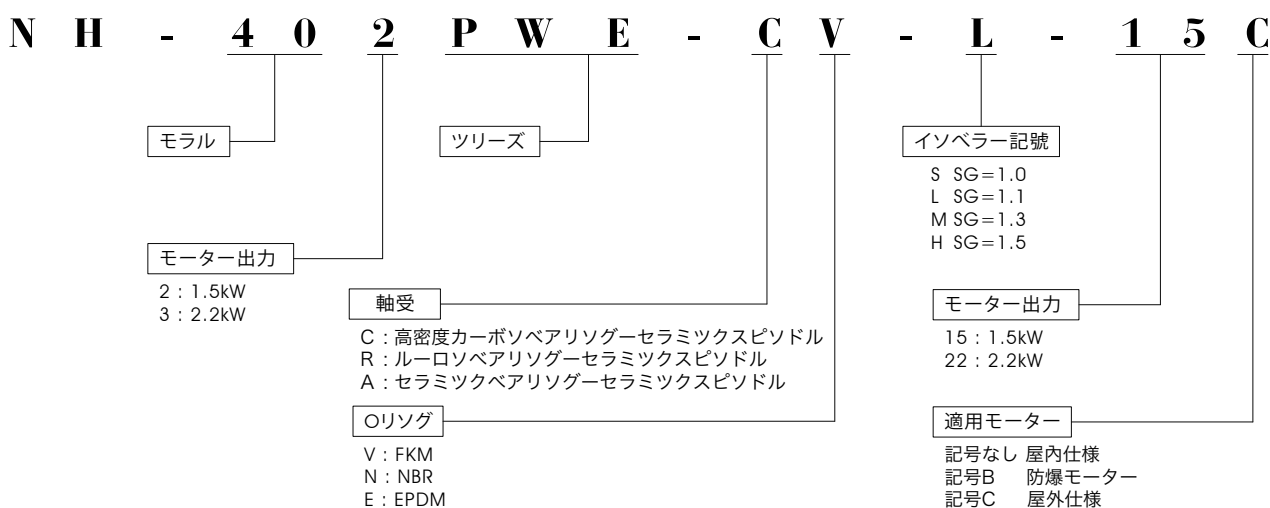
1. この表のデータは当社オリジナルモーターを取り付けたときの数値です。
2. この表は改良、仕様変更のため変更することがあります。

PWE シリーズ (ガラス繊維補強ポリプロピレン製) ガラス充填ポリプロピレン製ブラケット付き汎用マグネットポンプ

- ・ ガラス充填ポリプロピレン製ブラケットにより耐薬品性を強化。過酷な化学環境下での使用に最適。
- ・ 広範囲の腐食性化学物質に対応、最高 70°Cまで使用可能。
- ・ 鉄製ブラケットと比較し、ポンプ重量 60%以上軽量化。
- ・ 省スペース、低容積を実現し、設置が容易。
- ・ 世界各国のモーターに標準対応、パイプ接続対応。



型式表示



ポンプ仕様一覧表

型式	フラソジ(A)		ポンプ仕様点性能(m-L/Min)			適用モーター出力 (kW)	重量(Kg)
	吸込(mm)	吐出(mm)	比重	50Hz	60Hz		
NH-402PWE	50	40	1.1	14.0 - 320	14.0 - 300	1.5	24
			1.3	14.0 - 280	13.9 - 265		
			1.5	12.0 - 280	14.5 - 220		
NH-403PWE	50	40	1.1	20.0 - 310	19.0 - 280	2.2	27
			1.3	16.0 - 340	17.0 - 280		
			1.5	15.5 - 340	14.7 - 340		

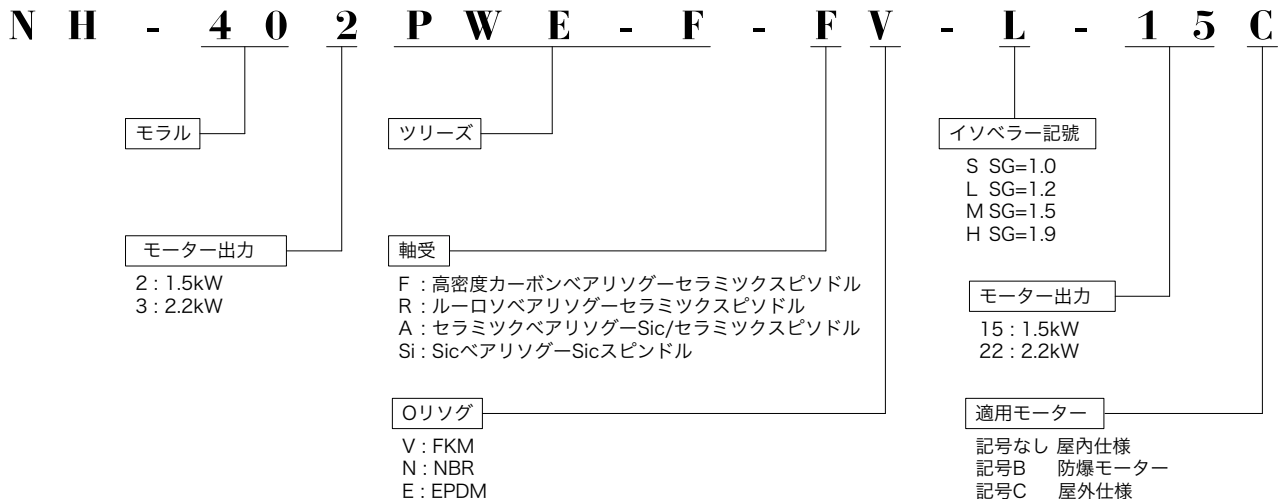
PWE-F シリーズ (カーボン繊維補強 ETFE 製)

有害化学物質移送用ガラス充填ポリプロピレン製ブラケット付きマグネット駆動ポンプ

- ガラス充填ポリプロピレン製ブラケットにより耐薬品性を強化。過酷な化学環境下での使用に最適。
- 広範囲の腐食性化学物質に対応、最高 90°Cまで使用可能。
- 鉄製ブラケットと比較し、ポンプ重量 50%以上軽量化。
- 省スペース、低容積を実現し、設置が容易。
- 世界各国のモーターに標準対応、パイプ接続対応。



型式表示



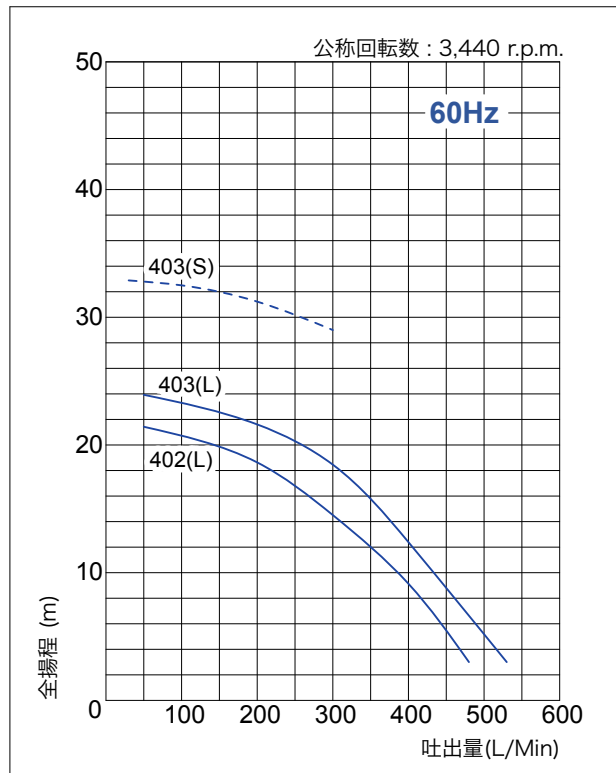
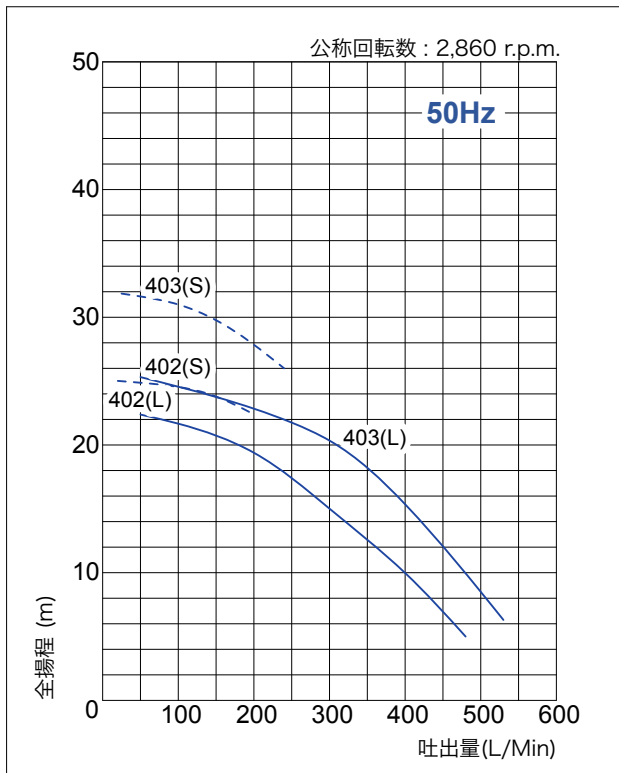
ポンプ仕様一覧表

型式	フラソジ(A)		ポンプ仕様点性能(m-L/Min)			適用モーター出力 (kW)	重量(Kg)
	吸込(mm)	吐出(mm)	比重	50Hz	60Hz		
NH-402PWE-F	50	40	1.2	16.0 - 260	15.5 - 260	1.5	26
			1.5	13.0 - 240	13.5 - 240		
			1.9	10.0 - 280	7.9 - 280		
NH-403PWE-F	50	40	1.2	17.0 - 330	15.0 - 330	2.2	30
			1.5	15.0 - 310	16.3 - 310		
			1.9	14.0 - 280	13.0 - 280		

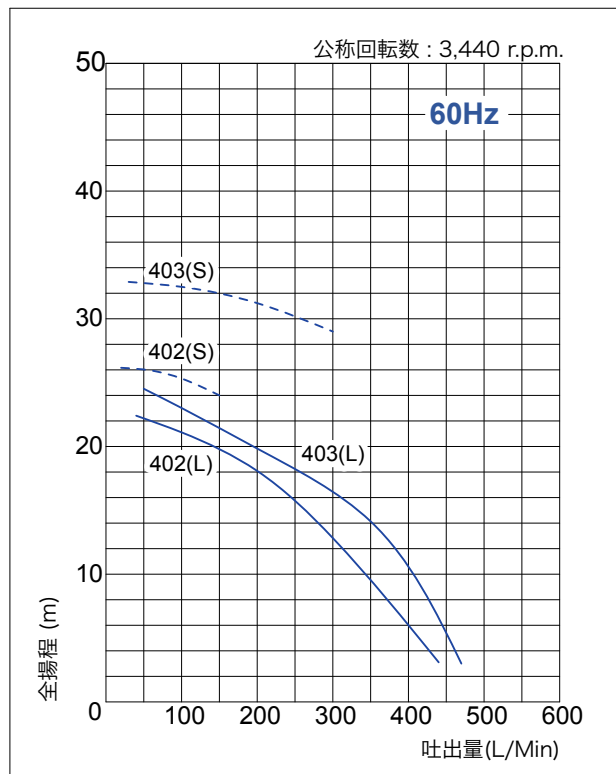
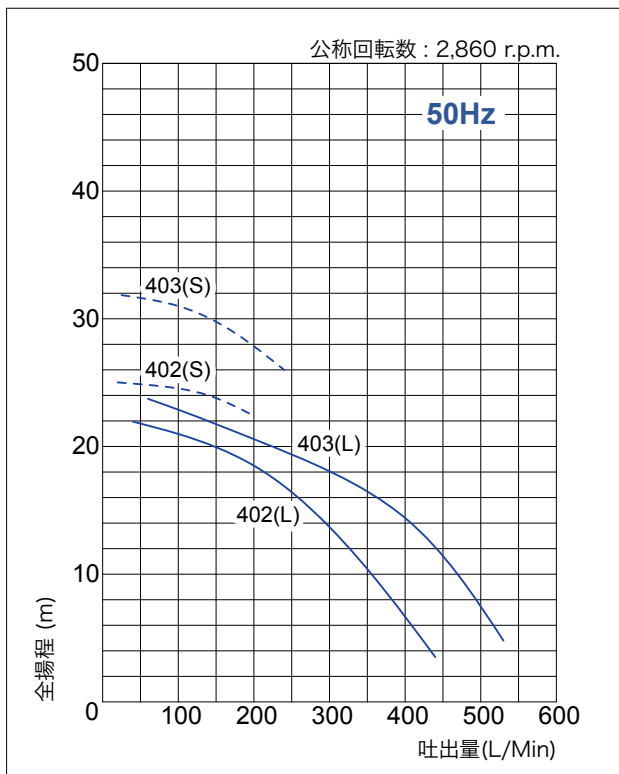
PWE シリーズ

PWE-F シリーズ

PWE シリーズポンプ性能曲線

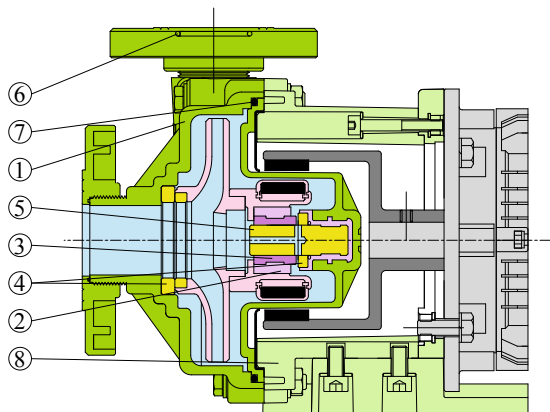


PWE-F シリーズポンプ性能曲線



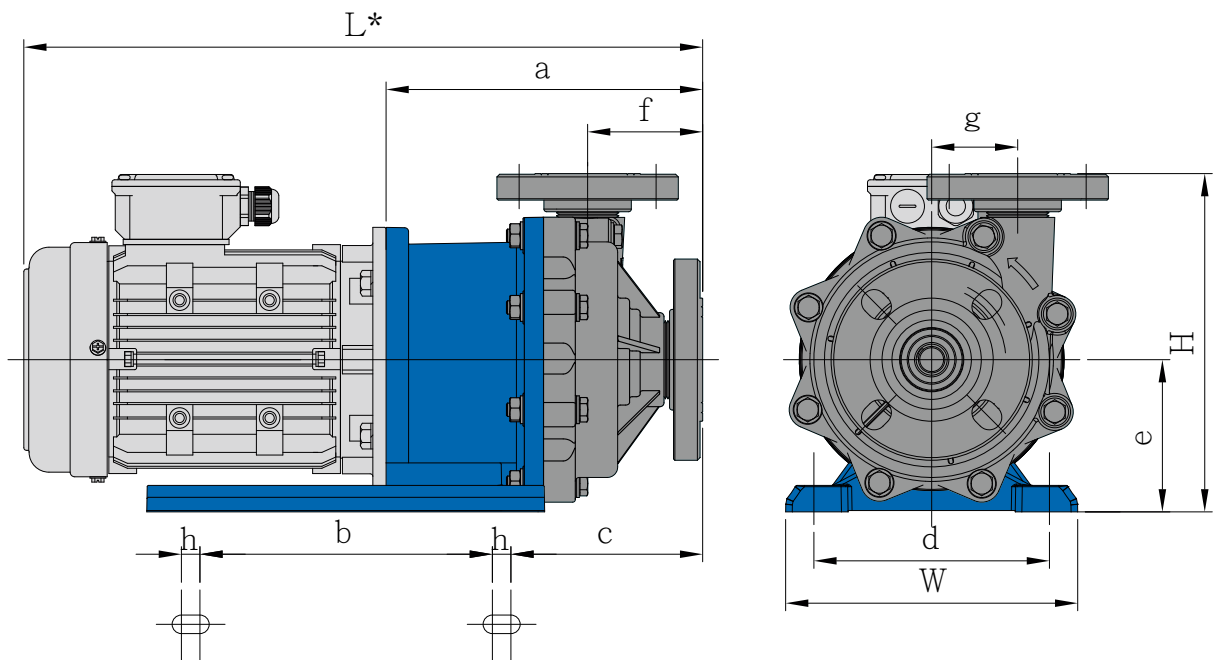
PWE/PWE-F シリーズ

パーツリスト



部品名	PWEシリーズ					PWE-Fシリーズ					
	CV	RV	AV	CN	AN	FV	RV	AV	FN	Si	
1.ケーツソグ	ガラス繊維補強ポリプロピレン製					カーボン繊維補強ETFE					
2.ホルター	カーボン繊維補強ETFE					カーボン繊維補強ETFE					
3.軸受	高密度 カーボン	特殊 テフロン	高純度 セラミック	高密度 カーボン	高純度 セラミック	高密度 カーボン	特殊 テフロン	高純度 セラミック	高密度 カーボン	Sic	
4.スラスト	高純度セラミック					高純度セラミック					Sic
5.スピンドル	高純度セラミック					高純度セラミック					Sic
6.Oリング	FKM		NBR			FKM		NBR			FKM
7.Oリング	FKM		NBR			FKM		NBR			FKM
8.ブラケット	PP+GF										

取り付け寸法表



寸法 : mm

型式	W	H	L*	a	b	c	d	e	f	g	h	i
NH-402PWE/PWE-F	220	255	512.8	239	221	145	178	115	89	65	14	14
NH-403PWE/PWE-F	220	255	512.8	239	221	145	178	115	89	65	14	14

注 :

- この表の寸法は JIS アルミモータを取り付けたときの数値です。
- 寸法と構造は予告なく変更する場合があります。
- * 使用するモーターのタイプに応じて。

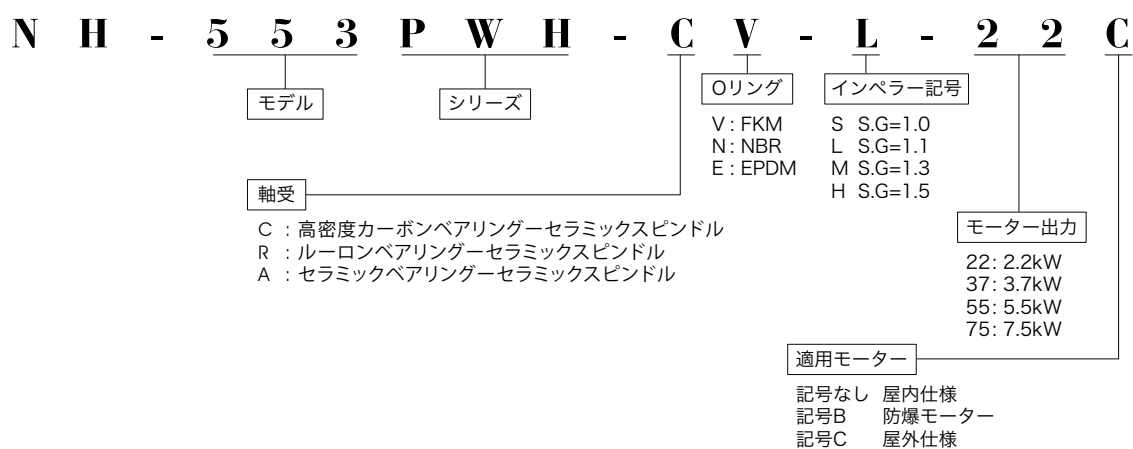
PWH シリーズ (金属カバー付、ガラス繊維補強ポリプロピレン製)

2.2kW~7.5kW、最高揚程 48m、最大吐出量 900L/Min

- 高揚程、高圧力の特性。
- JEM 標準フランジ取付けモーター採用。
- フランジは JIS、ISO、ANSI に対応可能。
- 世界各国のフランジ、IEC、NEMA-C モーター、各種電圧対応可能。



型式表示

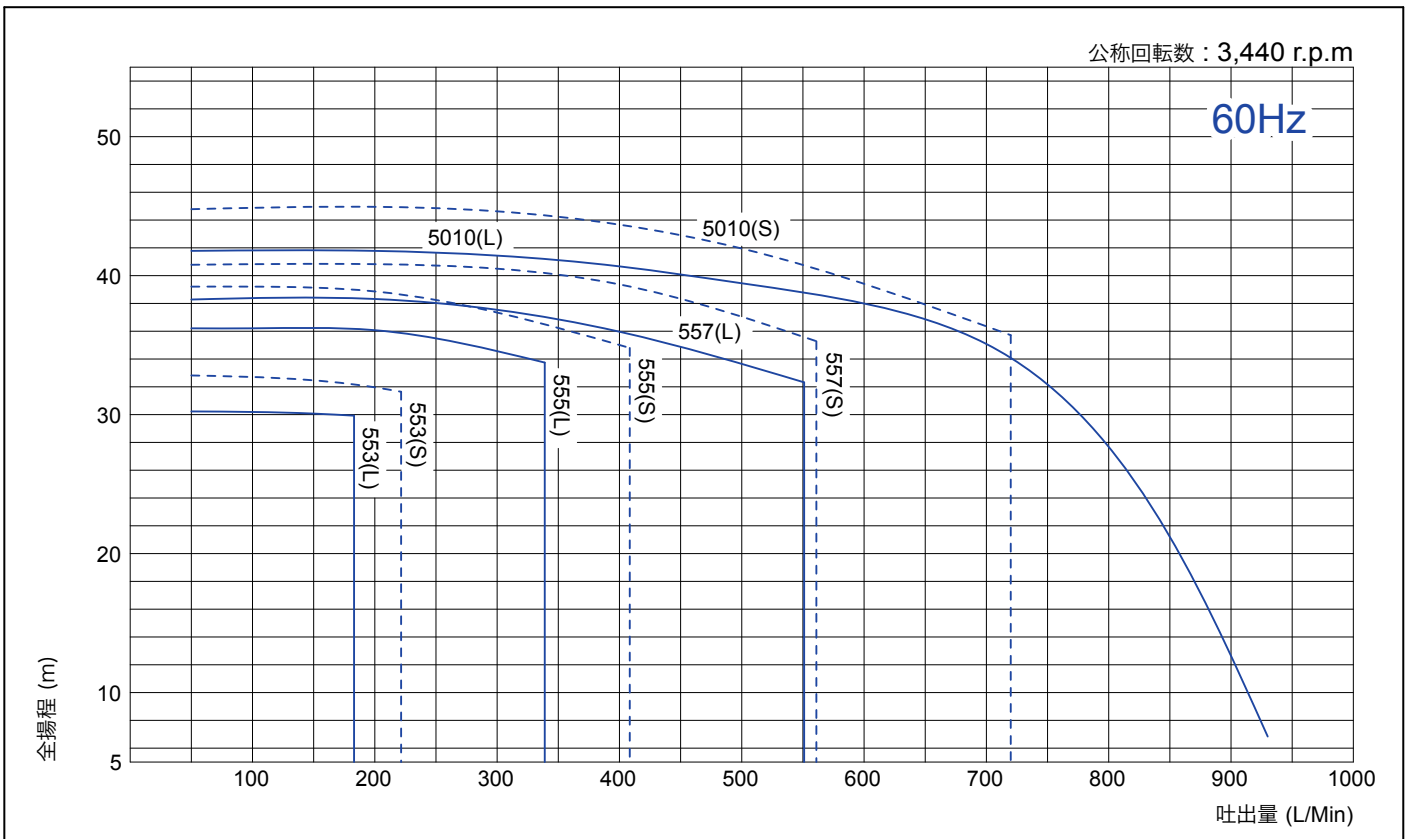
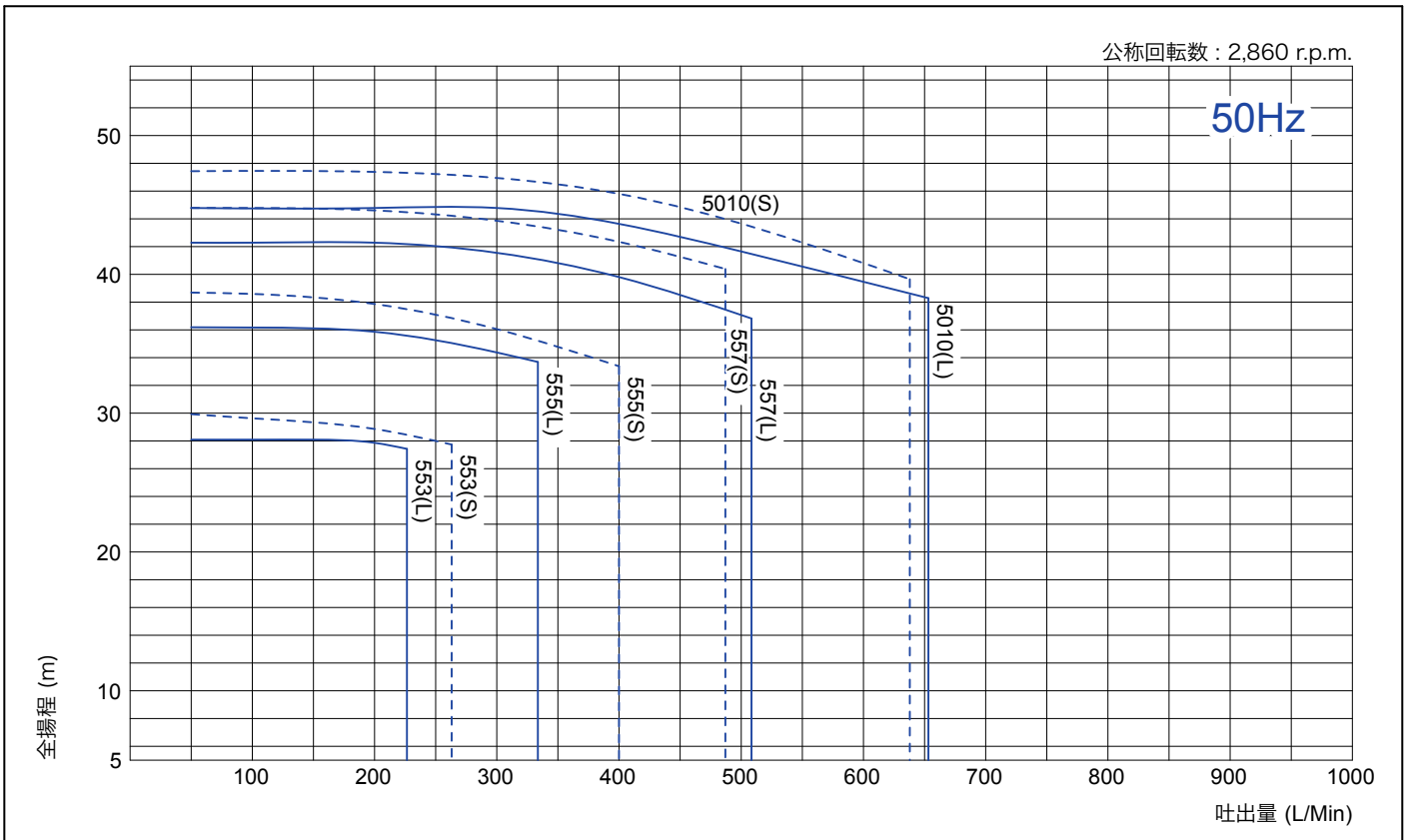


ポンプ仕様一覧表

型式	接続方法		ポンプ仕様点性能(m- L / Min)			適用モーター出力 (kW)	重量 (Kg)
	吸込 (mm)	吐出 (mm)	比重	50Hz	60Hz		
NH-553PWH	65	50	1.0	29.0 - 200	32.0 - 200	2.2	74
			1.1	27.5 - 200	30.0 - 150		
			1.3	23.5 - 200	27.0 - 150		
			1.5	21.0 - 200	24.5 - 130		
NH-555PWH	65	50	1.0	32.0 - 400	35.0 - 400	3.7	87
			1.1	34.0 - 300	34.5 - 300		
			1.3	31.0 - 300	30.5 - 300		
			1.5	28.0 - 300	28.0 - 300		
NH-557PWH	65	50	1.0	40.0 - 500	36.5 - 500	5.5	120
			1.1	37.0 - 500	33.5 - 500		
			1.3	33.0 - 500	29.5 - 500		
			1.5	29.5 - 500	26.0 - 500		
NH-5010PWH	65	50	1.0	41.0 - 600	36.5 - 700	7.5	132
			1.1	39.0 - 600	35.0 - 700		
			1.3	35.0 - 600	30.5 - 700		
			1.5	32.0 - 600	29.0 - 600		

PWH シリーズ

PWH ポンプ性能曲線



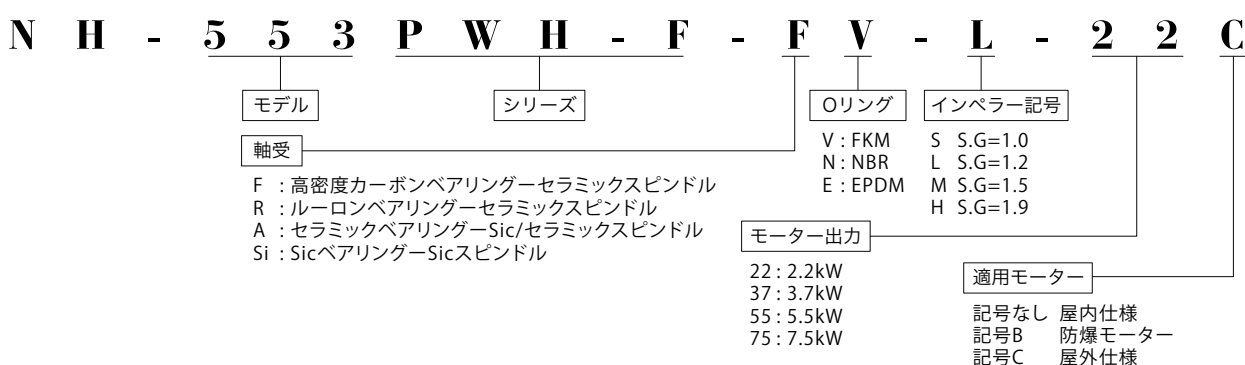
PWH-F シリーズ (金属カバー付、カーボン繊維補強 ETFE 製)

2.2kW~7.5kW、最高揚程 48m、最大吐出量 900L/Min

- ・ 高揚程、高圧力の特性。
- ・ 接液部にカーボン繊維補強 ETFE 製を採用し強酸、強塩基に対応。
- ・ JEM 標準フランジ取付けモーター採用。
- ・ フランジは JIS、ISO、ANSI に対応可能。
- ・ 世界各国のフランジ、IEC、NEMA-C モーター、各種電圧対応可能。



型式表示



ポンプ仕様一覧表

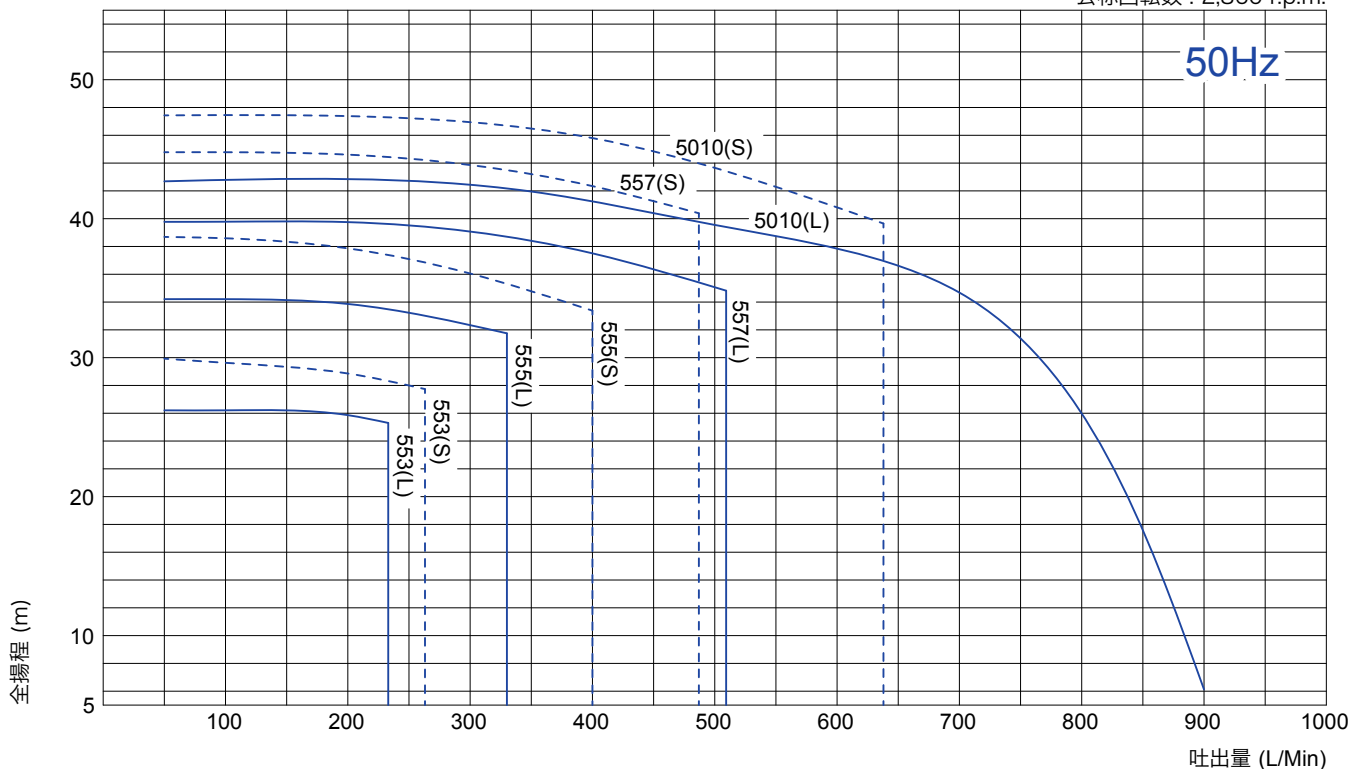
型式	接続方法		ポンプ仕様点性能(m-L / Min)			適用モーター出力 (kW)	重量 (Kg)
	吸込 (mm)	吐出 (mm)	比重	50Hz	60Hz		
NH-553PWH-F	65	50	1.0	29.0 - 200	32.0 - 200	2.2	77
			1.2	26.0 - 200	28.0 - 150		
			1.5	21.0 - 200	24.5 - 130		
			1.9	17.5 - 250	19.5 - 150		
NH-555PWH-F	65	50	1.0	32.0 - 400	35.0 - 400	3.7	89
			1.2	32.0 - 300	32.5 - 300		
			1.5	28.0 - 300	28.0 - 300		
			1.9	22.0 - 350	23.0 - 300		
NH-557PWH-F	65	50	1.0	40.0 - 500	36.5 - 500	5.5	121
			1.2	35.1 - 500	31.0 - 500		
			1.5	29.5 - 500	26.0 - 500		
			1.9	25.0 - 500	21.5 - 500		
NH-5010PWH-F	65	50	1.0	41.0 - 600	36.5 - 700	7.5	133
			1.2	37.0 - 600	32.5 - 700		
			1.5	32.0 - 600	29.0 - 600		
			1.9	27.5 - 600	24.0 - 600		

PWH-F シリーズ

PWH-F ポンプ性能曲線

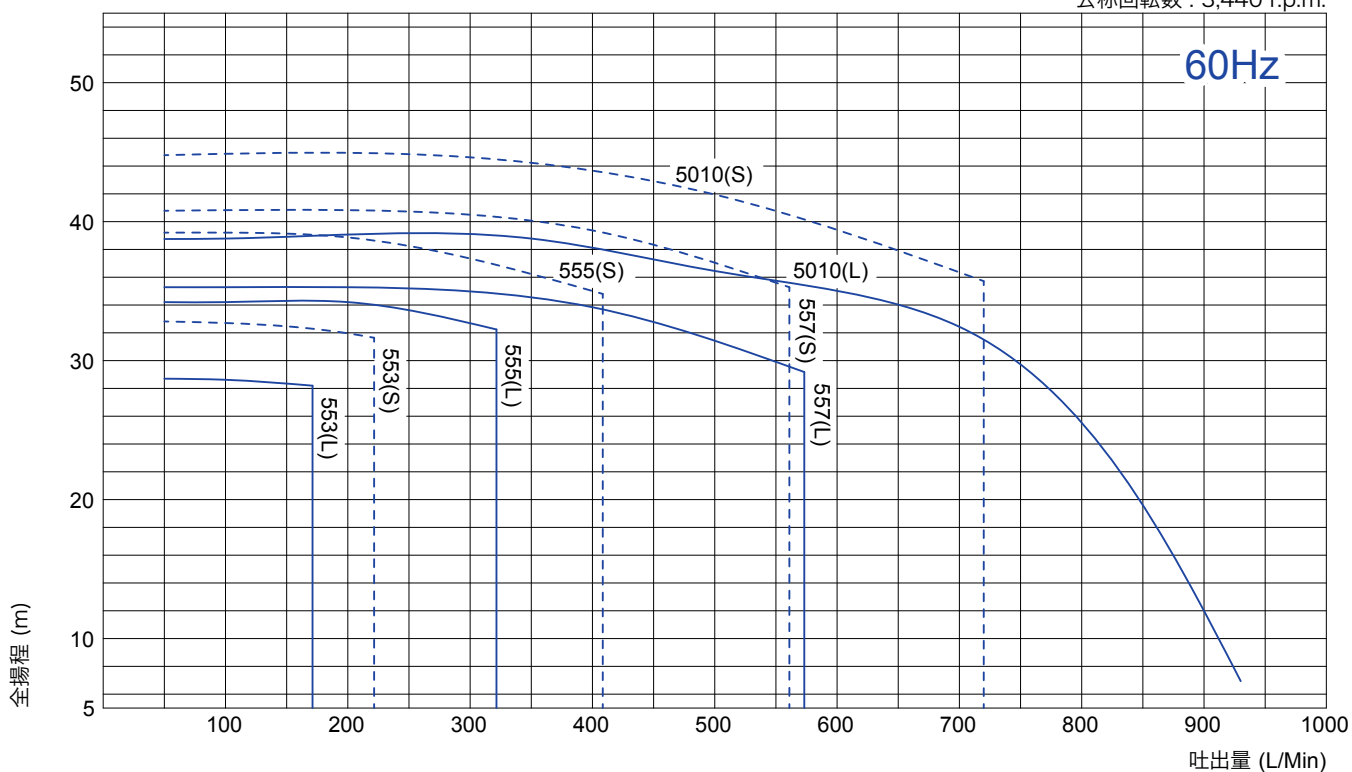
公称回転数 : 2,860 r.p.m.

50Hz



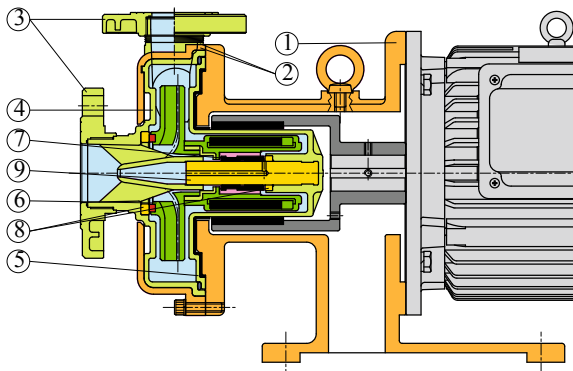
公称回転数 : 3,440 r.p.m.

60Hz



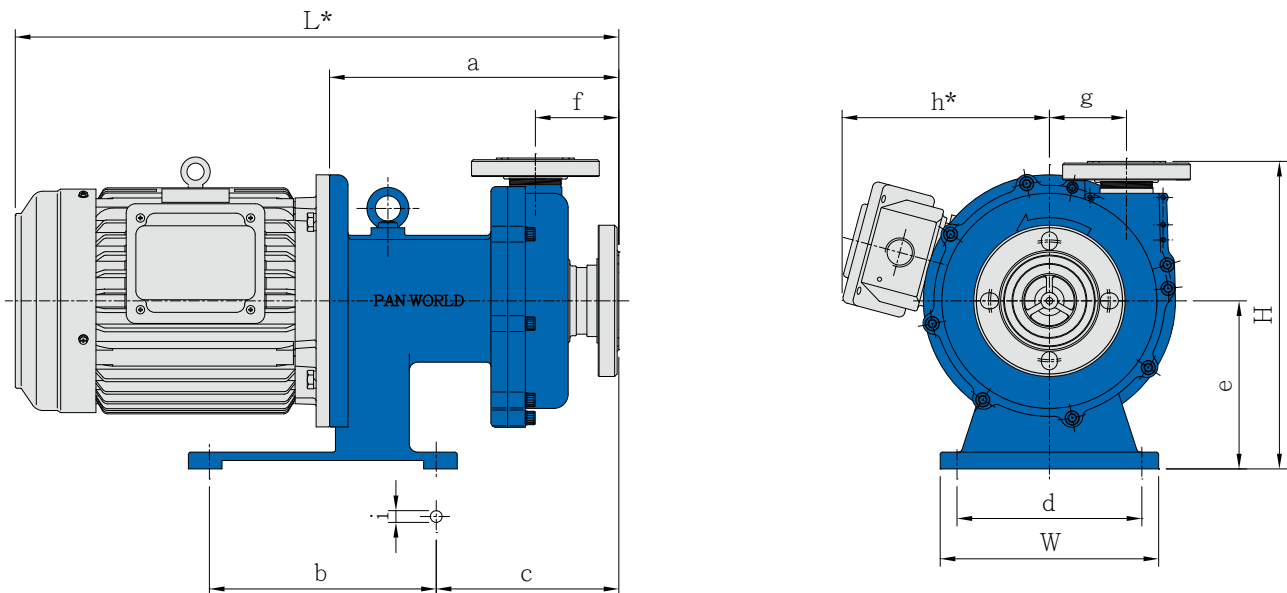
PWH/PWH-F シリーズ

パーツリスト



部品名	PWH シリーズ				PWH-F シリーズ			
	CV	RV	AV	Si	FV	RV	AV	Si
1. ブラケット	FC-20							
2. カバー A&B	FC-20							
3. フランジ	ガラス繊維補強 ポリプロピレン製				カーボン 繊維補強 ETFE			
4. ケーシング	ガラス繊維補強 ポリプロピレン製				カーボン 繊維補強 ETFE			
5. リアケーシング	ガラス繊維補強 ポリプロピレン製				カーボン 繊維補強 ETFE			
6. インペラー	ガラス繊維補強 ポリプロピレン製				カーボン 繊維補強 ETFE			
7. 軸受	高密度 カーボン	特殊 テフロン	高純度 セラミック		高密度 カーボン	特殊 テフロン	高純度 セラミック	
8. スラスト	高純度 セラミック			Sic	高純度 セラミック			Sic
9. スピンドル	高純度 セラミック			Sic	高純度 セラミック			Sic

取り付け寸法表



寸法 : mm

型式	W	H	L*	a	b	c	d	e	f	g	h*	i
NH-553PWH / PWH-F	260	316	596	313	250	215	210	150	100	91.7	170	14
NH-555PWH / PWH-F	260	316	690	325	250	215	210	150	100	91.7	203	14
NH-557PWH / PWH-F	260	366	710	345	218	270	210	200	100	91.7	252	14
NH-5010PWH / PWH-F	260	366	719	345	218	270	210	200	100	91.7	252	14

- 注 :
- この表のデータは当社オリジナルモーターを取り付けたときの数値です。
 - この表は改良、仕様変更のため変更することがあります。
 - * 使用されるモーターのタイプに応じて。

PS-K シリーズ (フッ化ビニリデン樹脂)

65W~330W、最大吐出量 120L/Min、最高揚程 26m

- ・フッ化ビニリデン樹脂 (PVdF) 製に強酸、強塩基に対応。
- ・豊富な接続方法、ホース、ネジ、ユニオン、フランジ。
- ・単相モーター、三相モーターと各種電圧対応。

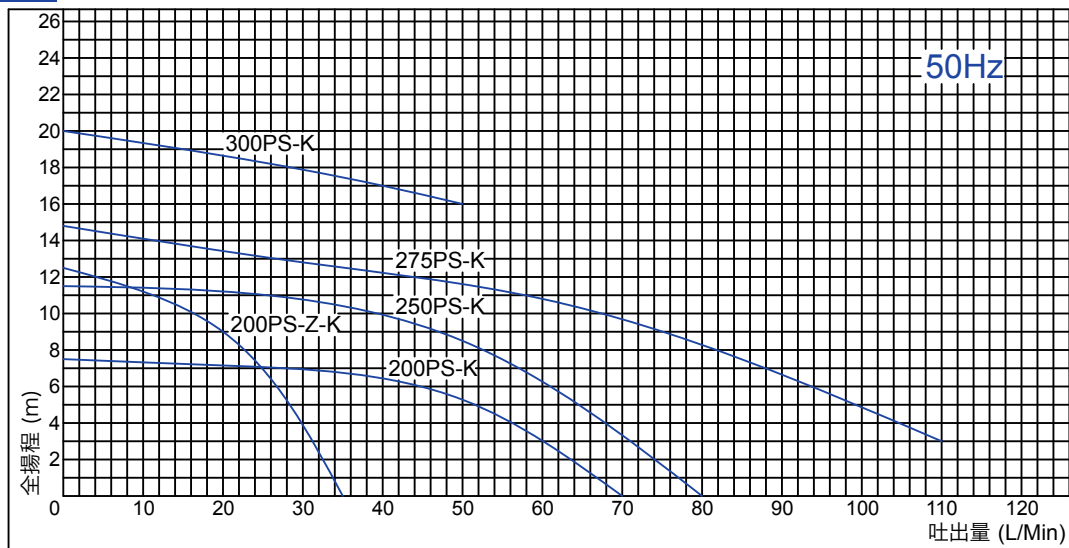


ポンプ仕様一覧表

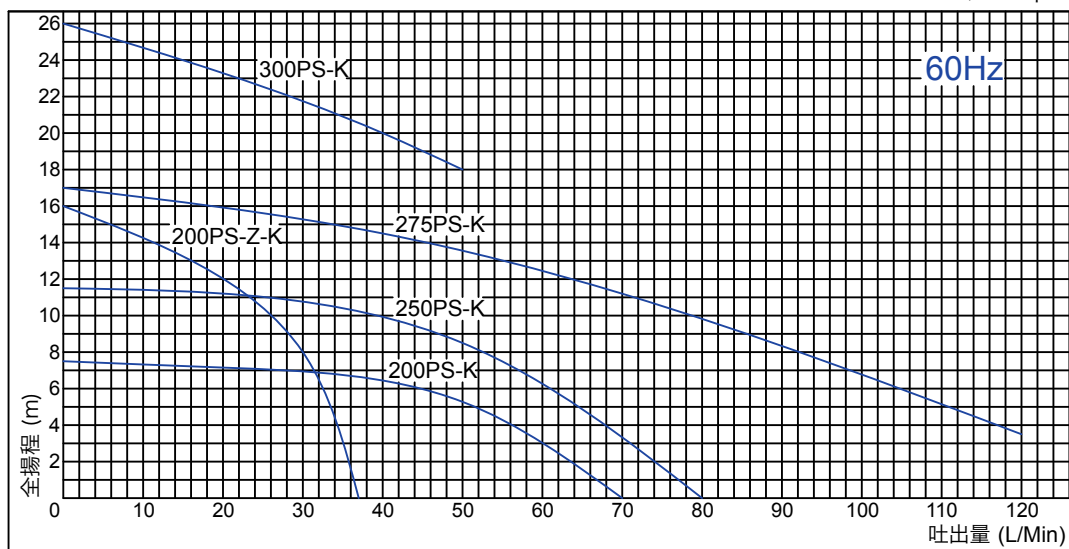
型式	接続方法				ポンプ性能(m-L / Min) , 50 / 60Hz		適用モーター 出力x入力 (W)	
	ホース(mm)	NPTネジ	Gネジ	ユニオン(A)	フランジ(A)	仕様点揚程-吐出量		
	吸込 x 吐出	吸込(寸) x 吐出(寸)	吸込 x 吐出	吸込(mm) x 吐出(mm)	最高揚程-最大吐出量			
NH-200PS-K	26 x 26	NPT1 x 1, G1 x 1	20 x 20	20 x 20	25 x 25	7.5 - 70 / 7.5 - 70	5.5 - 50 / 5.5 - 50	180 - 290
NH-200PS-K-3	26 x 26	NPT1 x 1, G1 x 1	20 x 20	20 x 20	25 x 25	7.5 - 70 / 7.5 - 70	5.5 - 50 / 5.5 - 50	180 - 290
NH-200PS-Z-K	26 x 26	NPT1 x 1, G1 x 1	20 x 20	20 x 20	25 x 25	12.5 - 35 / 16 - 37	9 - 20 / 11 - 30	180 - 290
NH-200PS-Z-K-3	26 x 26	NPT1 x 1, G1 x 1	20 x 20	20 x 20	25 x 25	12.5 - 35 / 16 - 37	9 - 20 / 11 - 30	180 - 290
NH-250PS-K	26 x 26	NPT1 x 1, G1 x 1	20 x 20	20 x 20	25 x 25	11.5 - 80 / 11.5 - 80	8.5 - 50 / 8.5 - 50	250 - 390
NH-250PS-K-3	26 x 26	NPT1 x 1, G1 x 1	20 x 20	20 x 20	25 x 25	11.5 - 80 / 11.5 - 80	8.5 - 50 / 8.5 - 50	250 - 390
NH-250PS-K-3E	26 x 26	NPT1 x 1, G1 x 1	20 x 20	20 x 20	25 x 25	13.5 - 120 / 14.5 - 120	9 - 50 / 9 - 50	JEM - 0.2kW
NH-275PS-K	26 x 26	NPT1 x 1, G1 x 1	20 x 20	20 x 20	25 x 25	14.8 - 110 / 17 - 120	11 - 60 / 11 - 70	250 - 390
NH-275PS-K-3	26 x 26	NPT1 x 1, G1 x 1	20 x 20	20 x 20	25 x 25	14.8 - 110 / 17 - 120	11 - 60 / 11 - 70	250 - 390
NH-300PS-K	26 x 20	NPT1 x 3/4, G1 x 3/4	20 x 16	20 x 16	- - -	20 - 50 / 26 - 50	16 - 50 / 21 - 50	330 - 460
NH-300PS-K-3	26 x 20	NPT1 x 3/4, G1 x 3/4	20 x 16	20 x 16	- - -	20 - 50 / 26 - 50	16 - 50 / 21 - 50	330 - 460

ポンプ性能曲線

公称回転数 : 2,860 r.p.m.

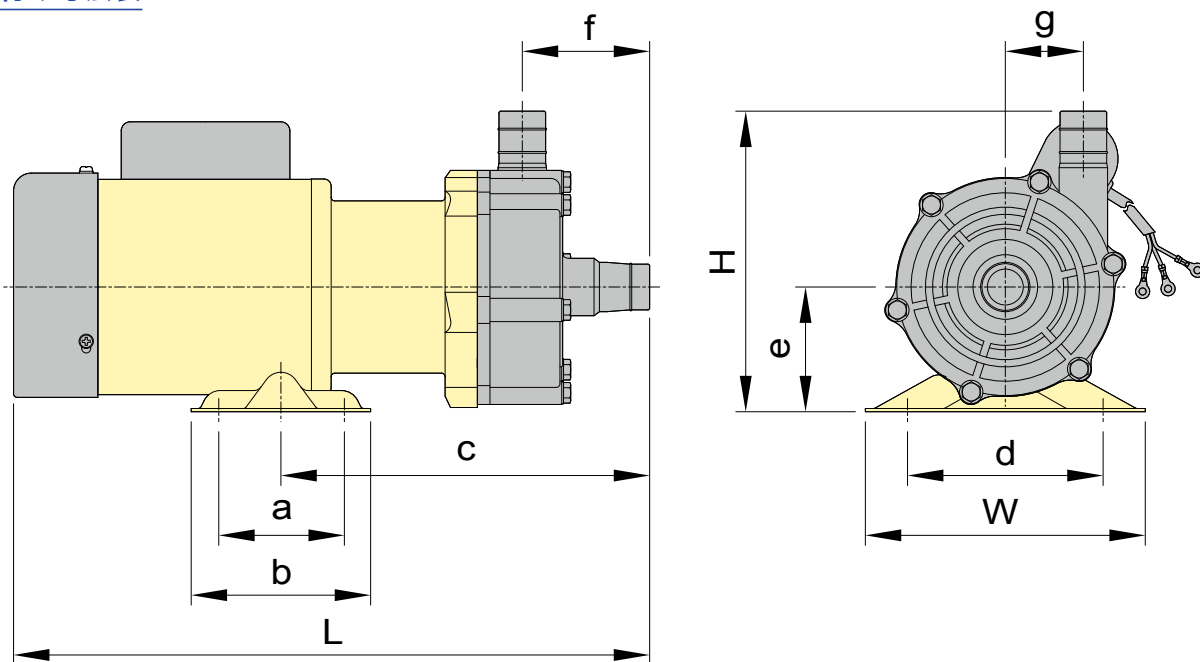


公称回転数 : 3,440 r.p.m.



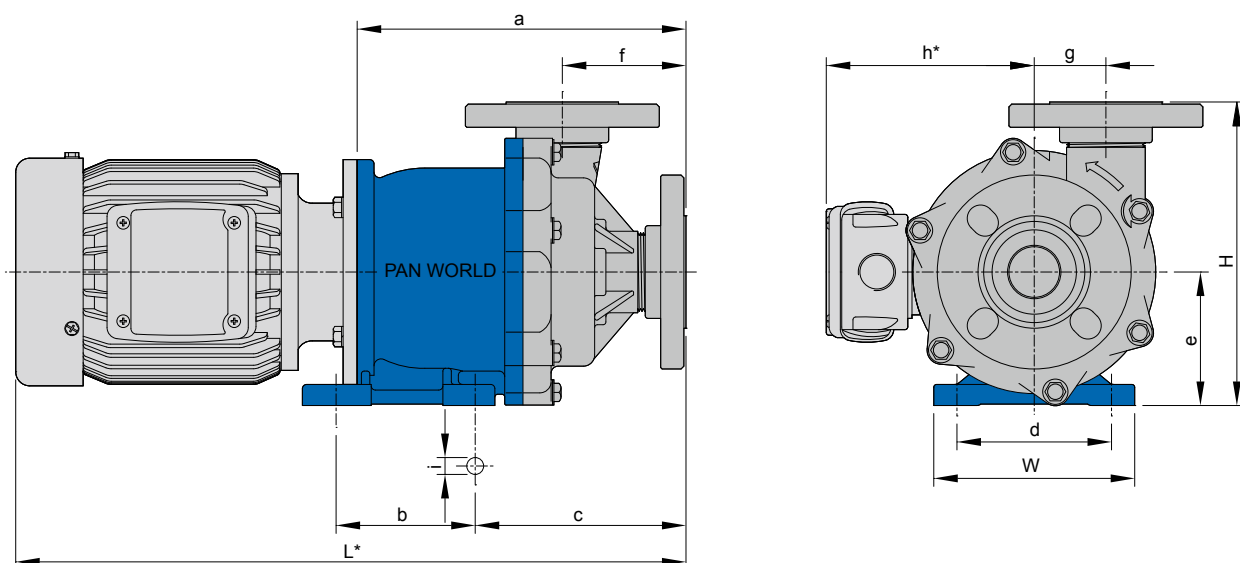
PS-K シリーズ

取り付け寸法表



寸法 : mm

型式	W	H	L	a	b	c	d	e	f	g
NH-200PS-K	156	165	355	70	100	205	110	66	70	43.5
NH-200PS-K-3	156	165	345	70	100	205	110	66	70	43.5
NH-200PS-Z-K	156	165	355	70	100	205	110	66	70	43.5
NH-200PS-Z-K-3	156	165	345	70	100	205	110	66	70	43.5
NH-250PS-K	156	165	365	70	100	195	110	66	70	43.5
NH-250PS-K-3	156	165	355	70	100	195	110	66	70	43.5
NH-275PS-K	156	165	365	70	100	195	110	66	70	43.5
NH-275PS-K-3	156	165	355	70	100	195	110	66	70	43.5
NH-300PS-K	160	175	385	80	110	200	140	75	55	59
NH-300PS-K-3	160	175	375	80	110	200	140	75	55	59



250PS-K-3E IEC63 ホース、ネジ、フランジ仕様

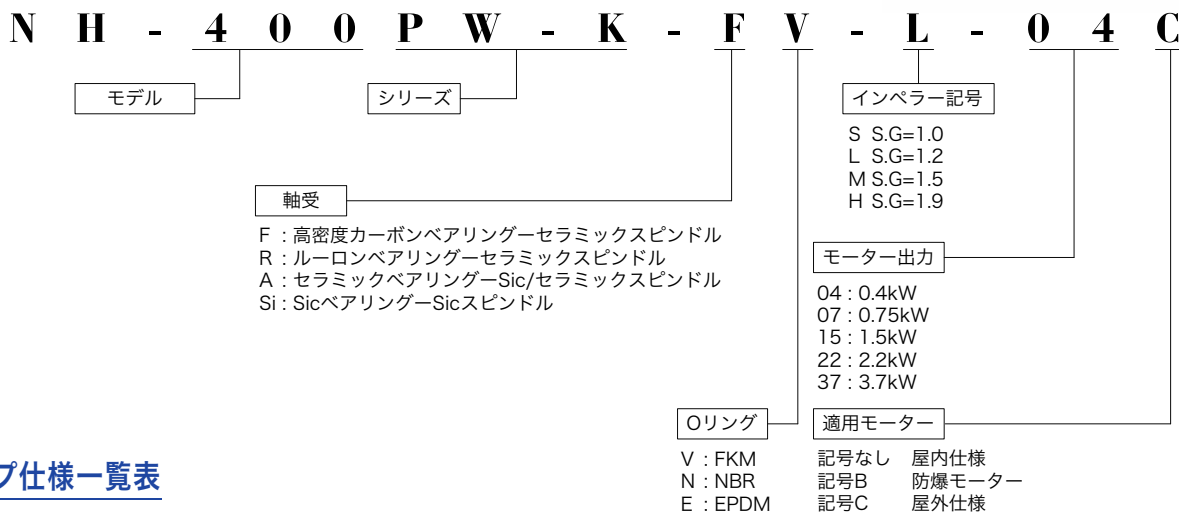
PW-K シリーズ (フッ化ビニリデン樹脂)

0.4kW~3.7kW、最大吐出量 550L/Min、最高揚程 36.5m

- ・フッ化ビニリデン (PVdF) 樹脂製にこ強酸、強塩基に対応。
- ・JEM 標準フランジ取付けモーター採用。
- ・フランジおよびネジ (NPT ネジ、G ネジ) 接続対応。
- ・フランジは JIS、ISO、ANSI に対応可能。
- ・世界各国のフランジ規格、IEC、NEMA-C、CNS モーター、各種電圧対応可能。



型式表示

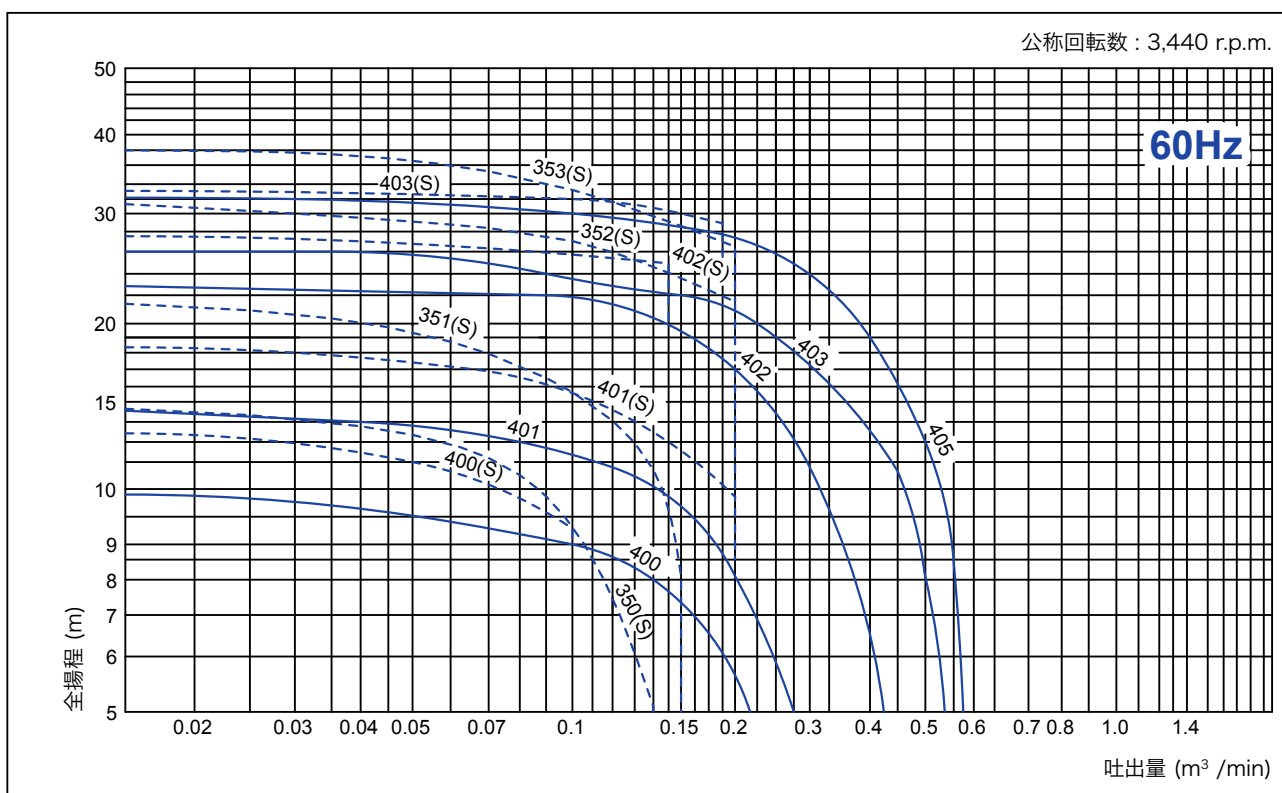
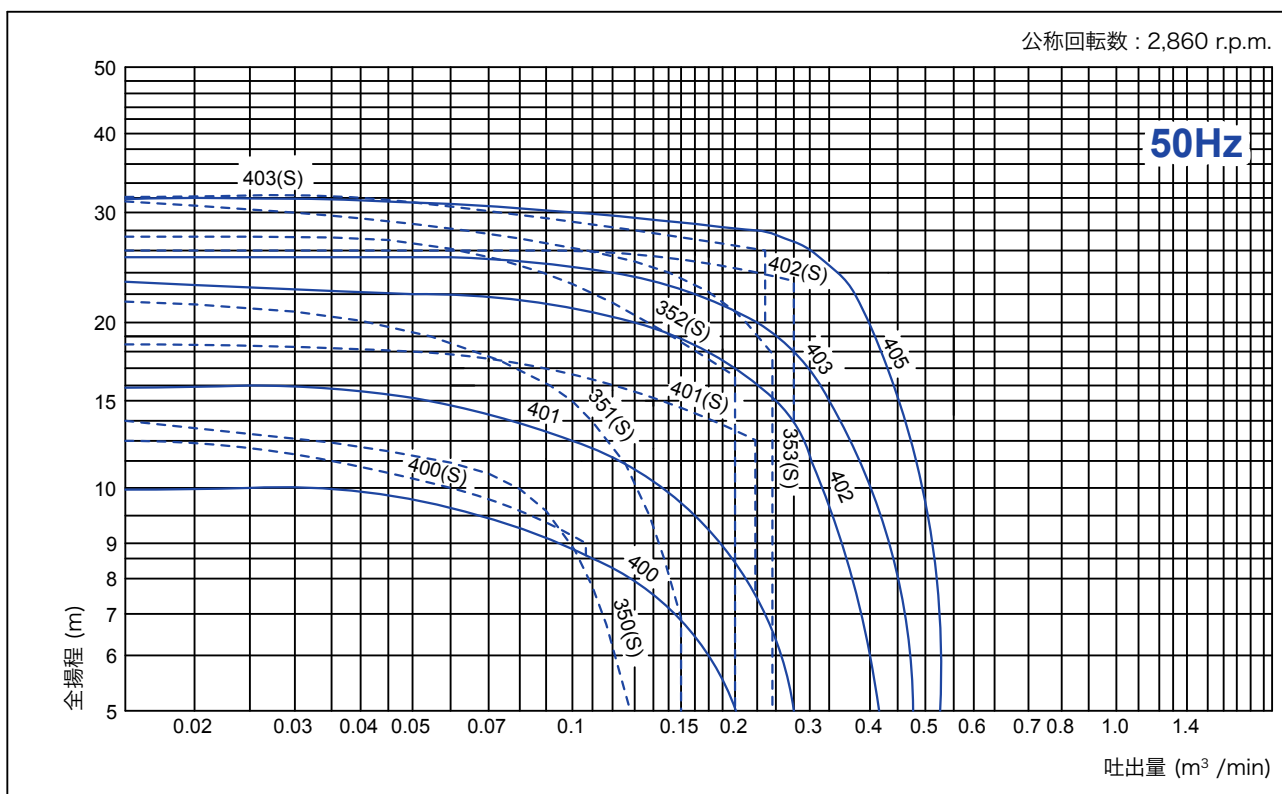


ポンプ仕様一覧表

型式	フランジ (A)		ポンプ仕様点性能(m-L / Min)			適用モーター出力 (kW)
	吸込 (mm)	吸込 (mm)	比重	50Hz	60Hz	
NH-350PW-K	25	25	1.2	10.0 - 80	11.0 - 80	0.4
			1.5	11.0 - 40	11.0 - 50	
			1.9	6.0 - 50	7.0 - 60	
NH-351PW-K	25	25	1.2	15.0 - 100	17.0 - 80	0.75
			1.5	12.4 - 80	14.5 - 70	
			1.9	12.0 - 80	14.5 - 20	
NH-352PW-K	32	32	1.2	23.0 - 100	27.0 - 100	1.5
			1.5	21.0 - 100	25.0 - 100	
			1.9	18.0 - 100	21.0 - 100	
NH-353PW-K	32	32	1.2	24.0 - 150	32.0 - 120	2.2
			1.5	22.0 - 150	29.0 - 120	
			1.9	19.0 - 150	25.0 - 120	
NH-400PW-K	40	40	1.2	7.4 - 135	8.0 - 110	0.4
			1.5	6.5 - 135	5.2 - 135	
			1.9	4.7 - 120	3.9 - 120	
NH-401PW-K	40	40	1.2	10.0 - 180	9.5 - 180	0.75
			1.5	8.5 - 160	8.8 - 160	
			1.9	6.0 - 175	5.2 - 175	
NH-402PW-K	50	40	1.2	16.0 - 260	15.5 - 260	1.5
			1.5	13.0 - 240	13.5 - 240	
			1.9	10.0 - 280	7.9 - 280	
NH-403PW-K	50	40	1.2	17.0 - 330	15.0 - 330	2.2
			1.5	15.0 - 310	16.3 - 310	
			1.9	14.0 - 280	13.0 - 280	
NH-405PW-K	50	40	1.2	24.5 - 390	20.5 - 390	3.7
			1.5	20.5 - 310	20.3 - 350	
			1.9	15.2 - 220	19.3 - 290	

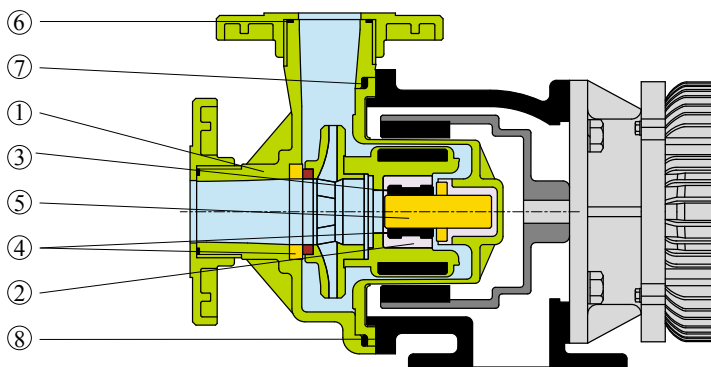
PW-K シリーズ

ポンプ性能曲線



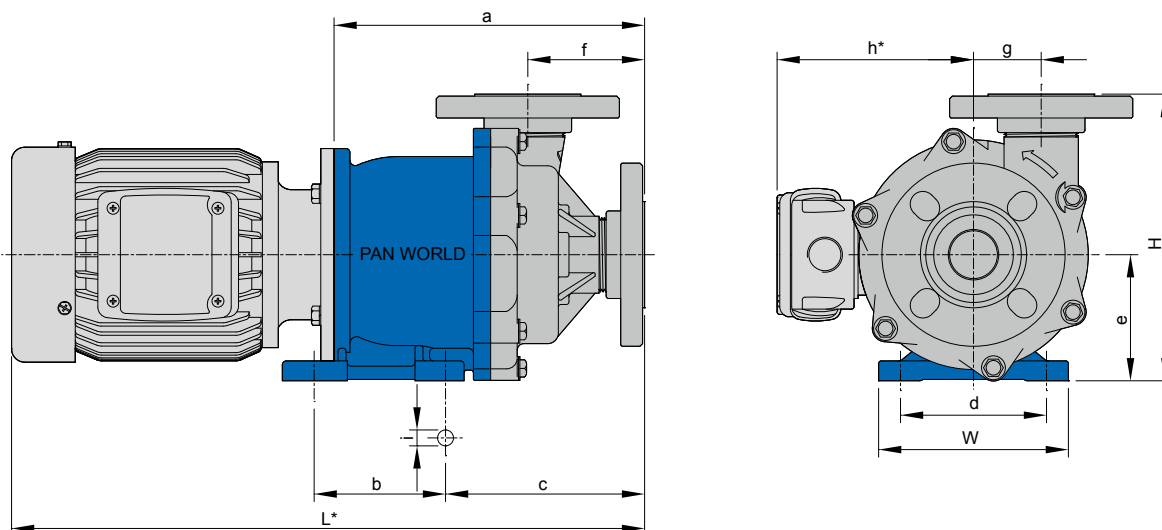
PW-K シリーズ

パーツリスト



部品名	PW-K シリーズ				
	FV	RV	AV	FN	SI
1. ケーシング	フッ化ビニリデン樹脂				
2. ホルダー	カーボン繊維補強 ETFE				
3. 軸受	高密度 カーボン	特殊 テフロン	高純度 セラミック	高密度 カーボン	Sic
4. スラスト	高純度セラミック				Sic
5. スピンドル	高純度セラミック				Sic
6. Oリング	FKM		NBR	FKM	
7. Oリング	FKM		NBR	FKM	
8. ブラケット	鋳鉄				

取り付け寸法表



寸法 : mm

型式	W	H	L*	a	b	c	d	e	f	g	h*	i
NH-350PW-K	157	257	472	232.5	130	161	130	115	88	77.5	138.5	12
NH-351PW-K	160	257	470	240	130	170	130	115	88	77.5	145	12
NH-352PW-K	160	242	505.5	222.5	132	155	130	120	78	57	149	12
NH-353PW-K	160	242	505.5	222.5	132	155	130	120	78	57	149	12
NH-400PW-K	140	216	473	233	98	150	110	95	87	51	151	12
NH-401PW-K	160	254	488	256	130	184	130	115	102.5	57.5	160	12
NH-402PW-K	260	255	620	305	200	158	208	115	89	65	176	14
NH-403PW-K	260	255	620	305	200	158	208	115	89	65	176	14
NH-405PW-K	260	270	689	326	200	158	208	130	89	65	208	14

PX-SP シリーズ (ガラスグラスファイバー繊維補強ポリプロピレン製)

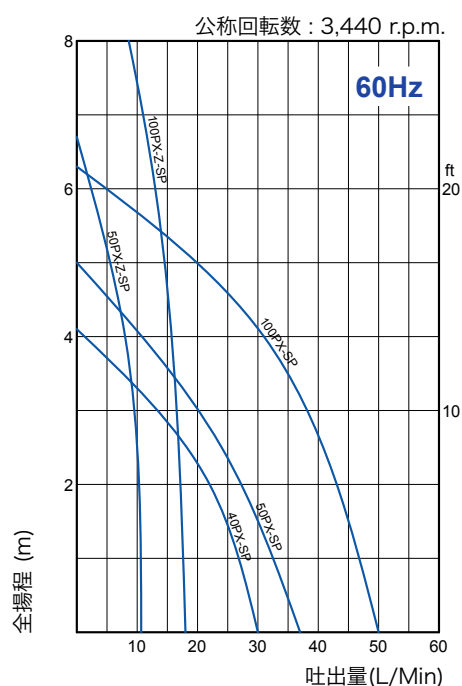
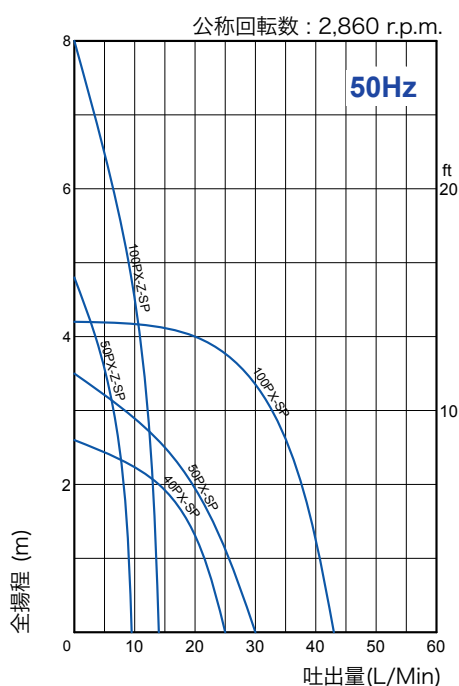
小型ポータブル自吸チャンバー付マグネットポンプ

20~65W、最大吐出量 50L/Min、最高自吸高さ 1.2m(S.G. 1.0 時)



- 一般用途と装置組み込み用。
- ドラムよりの化学液吸出しと移送用。
- 豊富なラインアップと多様な接続、各種電圧の組合の標準化により各国の規格に適合。
- セラミック製軸受軸の組合による長寿命。
- ドラムポンプの代替えに最適。
- UL、CSA、VDE の安全規格に合格。
- ホース、ネジ、ユニオンの接続標準化。

ポンプ性能曲線



ポンプ仕様一覧表

型式	接続方法			ポンプ性能(m- L / Min) , 50 / 60Hz		最高自吸高さ 比重1.0時 (m)	適用 モーター 出力×入力(W) 50 / 60Hz
	ホース(mm)	ネジ(°)	ユニオン(A)	最高揚程-最大吐出量	仕様点揚程-吐出量		
	吸込×吐出	吸込×吐出	吸込×吐出				
NH-40PX-SP	18 x 18	18 x 18	18 x 18	2.6 - 25.0 / 4.1 - 30.0	2.0 - 14.0 / 2.0 - 22.0	1.2	20 - 40 / 45
NH-50PX-Z-SP	18 x 18	18 x 18	18 x 18	4.8 - 9.5 / 6.7 - 11.0	4.0 - 3.5 / 4.0 - 8.0	1.2	20 - 40 / 55
NH-50PX-SP	20 x 20	20 x 20	20 x 20	3.5 - 30.0 / 5.0 - 37.0	2.5 - 15.0 / 2.5 - 24.0	1.2	45 - 65 / 90
NH-100PX-Z-SP	18 x 18	18 x 18	18 x 18	8.0 - 14.0 / 11.0 - 18.0	5.0 - 9.0 / 6.0 - 13.0	1.2	45 - 80 / 95
NH-100PX-SP	20 x 20	20 x 20	20 x 20	4.2 - 43.0 / 6.3 - 50.0	4.2 - 20.0 / 4.0 - 31.0	1.2	65 - 90 / 120

PS-SP シリーズ (ガラスガラスファイバー繊維補強ポリプロピレン製)

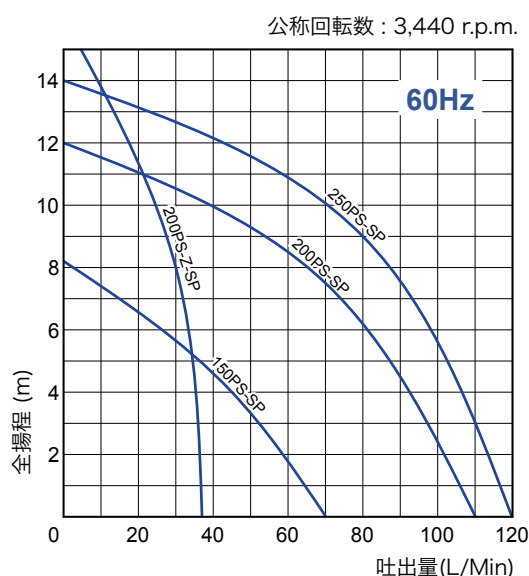
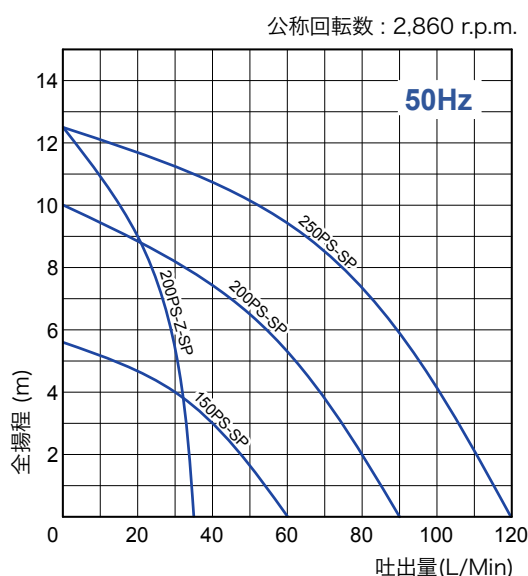
汎用自吸チャンバー付マグネットポンプ

90~250W、最大吐出量 120L/Min、最高自吸高さ 2.2m(S.G. 1.0 時)



- 一般用途と装置組み込み用。
- ドラムや地下タンクよりの化学液吸出しと移送用。
- 豊富なラインアップと多様な接続。
- 多様な電圧と単相 / 三相モーターの組合の標準化により各国の規格に適合。
- ルーロン、Sic、カーボン製軸受セラミック、Sic 軸の組合による長寿命。
- 水中ポンプやドラムポンプの代替えに最適。
- UL、CSA、VDE の安全規格に合格。

ポンプ性能曲線



ポンプ仕様一覧表

型式	接続方法				ポンプ性能(m- L / Min) , 50 / 60Hz		最高自吸高さ 比重1.0時 (m)	適用 モーター 出力×入力 (W)	重量 (Kg)	
	ホース(mm)	NPTネジ	Gネジ	ユニオン(A)	フランジ (A)	最高揚程-最大吐出量				仕様点揚程-吐出量
	吸込×吐出	吸込(°)×吐出(°)	吸込(°)×吐出(°)	吸込(°)×吐出(°)						
NH-150PS-SP	26 x 26	NPT1x1	G1x1	20 x 20	25 x 25	5.6 - 60 / 8.2 - 70	4 - 30 / 4 - 45	2.2	90-130/180	6
NH-200PS-Z-SP	26 x 26	NPT1x1	G1x1	20 x 20	25 x 25	12.5 - 35 / 16 - 37	9 - 20 / 8 - 30	2.2	180-290	8
NH-200PS-SP	26 x 26	NPT1x1	G1x1	20 x 20	25 x 25	10 - 90 / 12 - 110	6.5 - 50 / 7.5 - 70	2.2	180-290	8
NH-200PS-SP-3	26 x 26	NPT1x1	G1x1	20 x 20	25 x 25	10 - 90 / 12 - 110	6.5 - 50 / 7.5 - 70	2.2	180-290	8
NH-250PS-SP	26 x 26	NPT1x1	G1x1	20 x 20	25 x 25	12.5 - 120 / 14 - 120	9 - 65 / 9 - 80	2.2	250-390	8
NH-250PS-SP-3	26 x 26	NPT1x1	G1x1	20 x 20	25 x 25	12.5 - 120 / 14 - 120	9 - 65 / 9 - 80	2.2	250-390	10
NH-250PS-SP-3E	26 x 26	NPT1x1	G1x1	20 x 20	25 x 25	12.5 - 120 / 14 - 120	9 - 65 / 9 - 80	2.2	JEM-0.2KW	15

PS-N シリーズ (ガラス繊維補強ポリプロピレン製)

PS-N-K シリーズ (フッ化ビニリデン樹脂)

マグネット駆動自吸ポンプ

- ・精密成形部品、ガラスファイバー補強ポリプロピレン。
- ・気水分離最先進構造。
- ・最大自吸実揚程 2m。



型式表示

N	H	-	2	5	0	P	S	-	N	-	V	-	F	-	L
			モデル			シリーズ			Oリング		接続		インペラー記号		
PS-N : ガラス繊維補強 ポリプロピレン製						V : FKM E : EPDM		F : フランジ G : BSネジ N : NPTネジ		PS-N : L : SG=1.1 M : SG=1.3 PS-N-K : L : SG=1.2 M : SG=1.5 H : SG=1.9					

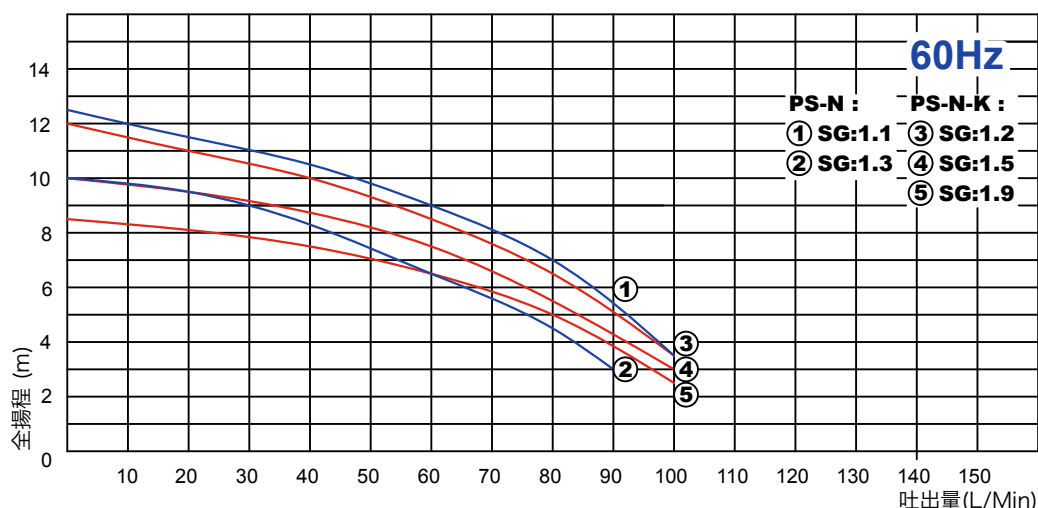
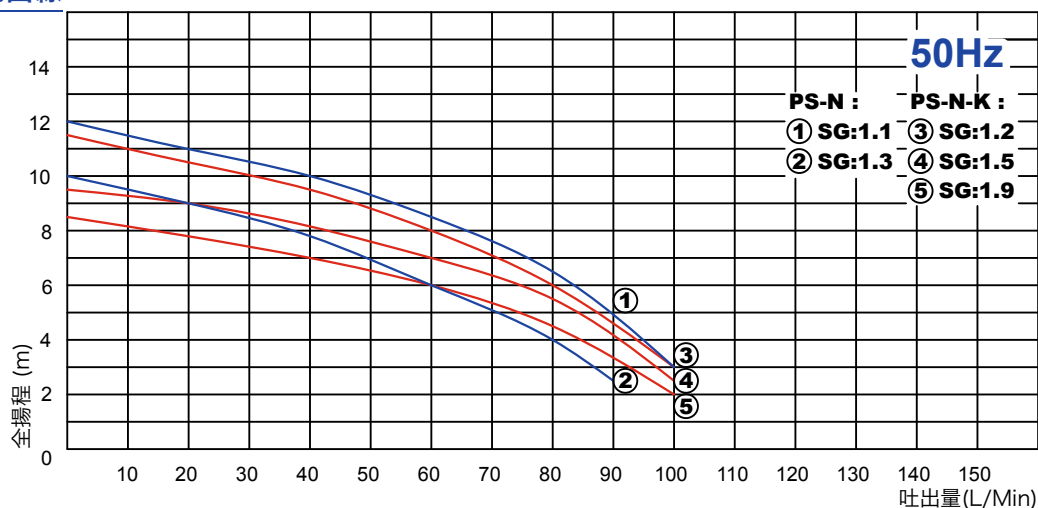
ポンプ仕様一覧表

型式	接続方法		比重	ポンプ性能(m- L / Min) , 50 / 60Hz		最高自吸高さ 比重1.0時 (m)	適用 モーター kW(2P)
	フランジ(A) 吸込(mm) × 吐出(mm)	ネジ(") 吸込 × 吐出		最高揚程-最大吐出量	仕様点揚程-吐出量		
NH-250PS-N	25 x 25	1 x 1	1.1	12.0 - 100 / 12.5 - 100	8.5 - 60 / 9.0 - 60	2	0.25
			1.3	10.0 - 90 / 10.0 - 90	6.0 - 60 / 6.5 - 60		
NH-250PS-N-K	25 x 25	1 x 1	1.2	11.5 - 100 / 12.0 - 100	8.0 - 60 / 8.5 - 60	2	0.25
			1.5	9.5 - 100 / 10.0 - 100	7.0 - 60 / 7.5 - 60		
			1.9	8.5 - 100 / 8.5 - 100	6.0 - 60 / 6.5 - 60		

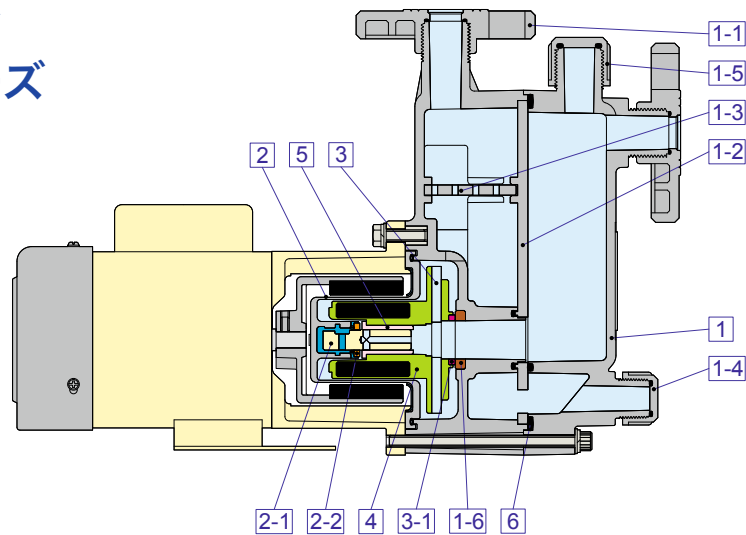
注：

1. 最高自吸時、横パイプの長さ最長 0.5m まで取付可能。
2. 最高自吸高さ比重 1.0。

ポンプ性能曲線

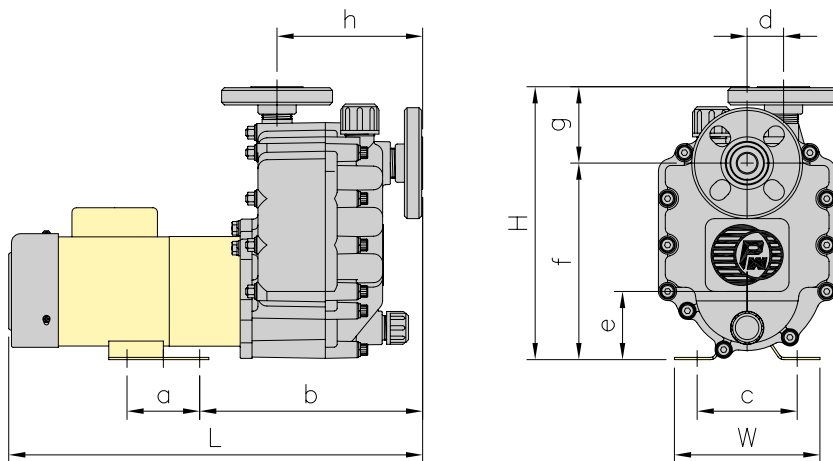


PS-N シリーズ PS-N-K シリーズ パーツリスト



部品名	NH-250PS-N		NH-250PS-N-K	
	V	E	RV	RE
1. 自吸式	ガラス繊維補強 ポリプロピレン		フッ化ビニリデン樹脂	
1-1. フランジ				
1-2. テレスコピックピース				
1-3. フィルター				
1-4. ドレインキャップ				
1-5. フィルターキャップ				
1-6. スラスト	高純度セラミック	高純度セラミック		
2. リアケーシング	ガラスポリプロピレン	カーボン繊維補強 ETFE		
2-1. スピンドル	高純度セラミック	高純度セラミック		
2-2. リアスラスト	高純度セラミック	高純度セラミック		
3. インペラー	ガラスポリプロピレン	カーボン繊維補強 ETFE		
3-1. マウスリング	特殊テフロン	特殊テフロン		
4. マグネットカプセル	ガラスポリプロピレン	カーボン繊維補強 ETFE		
5. 軸受	特殊テフロン			
6. ガスケット	FKM	EPDM	FKM	EPDM
7. Oリング	FKM	EPDM	FKM	EPDM

取り付け寸法表



寸法 : mm

型式	W	H	L	a	b	c	d	e	f	g	h
NH-250PS-N / 250PS-N-K	160	300	455	80	245	110	40	75	216	84	160
NH-250PS-N-3 / 250PS-N-K-3	160	300	455	80	245	110	40	75	216	84	160

注 : PS-N(-K)/PS-N(-K)-3 上記の取付方法は当社のオリジナルモーターを使用する場合。

PW-N シリーズ (ガラス繊維補強ポリプロピレン製)

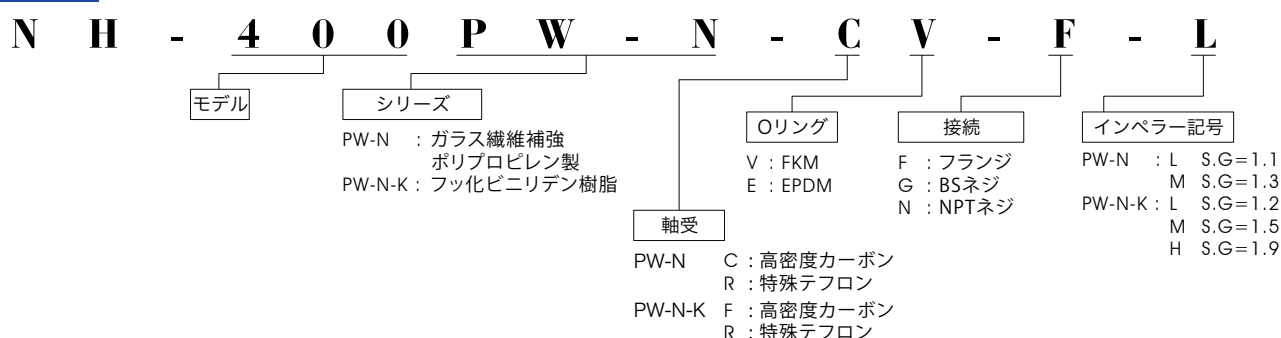
PW-N-K シリーズ (フッ化ビニリデン樹脂)

マグネット駆動自吸ポンプ

- ・精密成形部品、ガラスファイバー補強ポリプロピレン。
- ・気水分離最先進構造。
- ・ヘビーデューティー設計、高信頼性。
- ・最大流量 600L/Min、0.4~3.7kW 間の十機種。
- ・最大自吸実揚程 4m(比重 1.0 時)。
- ・日本 JEM 標準モーター取付可能。



型式表示

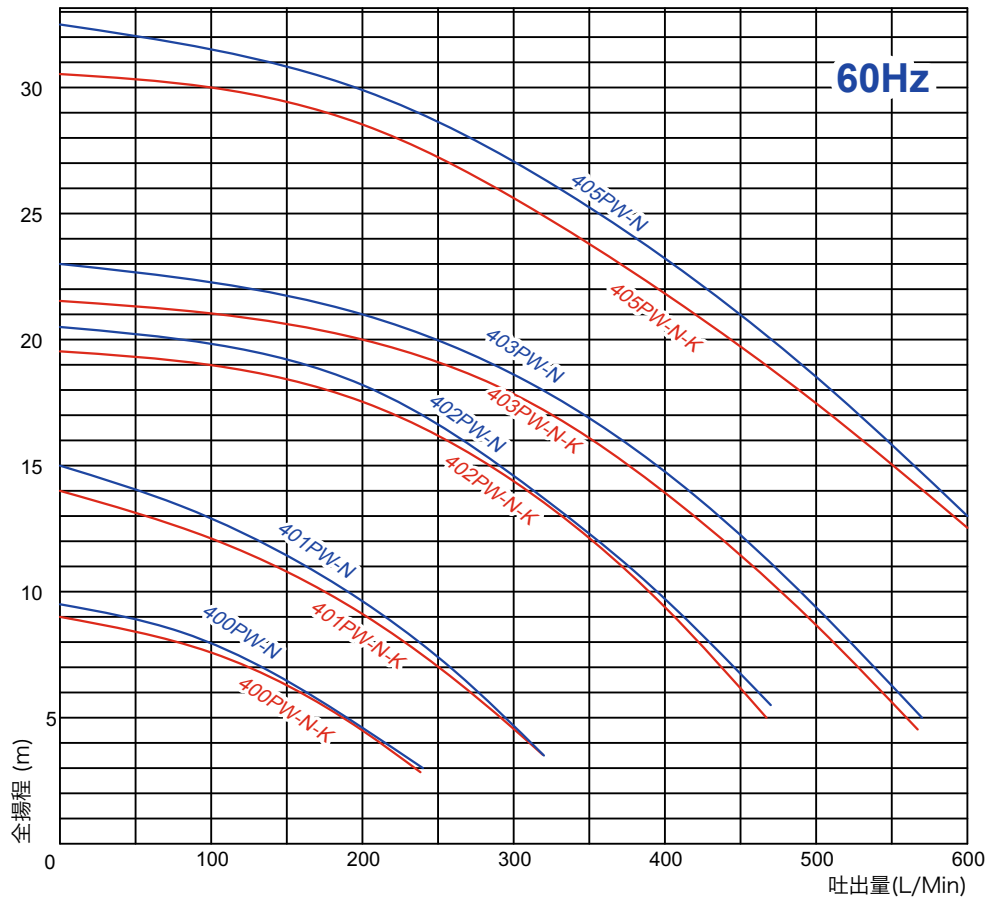
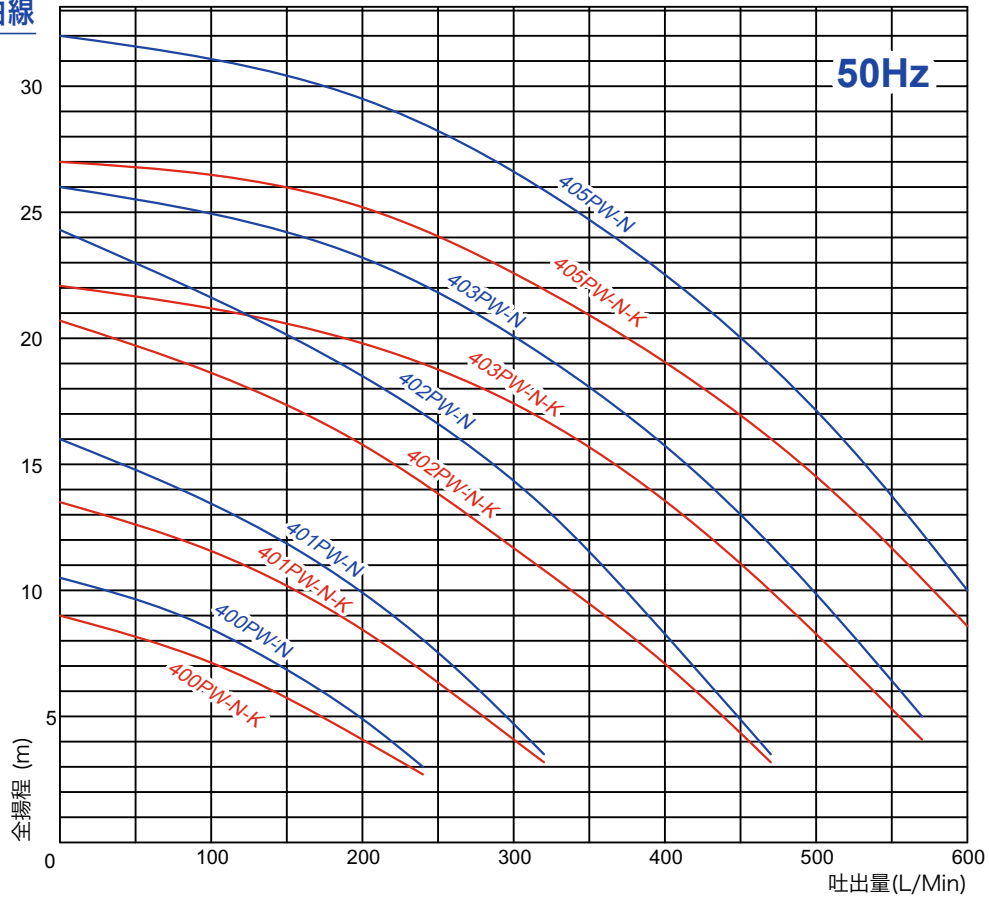


ポンプ仕様一覧表

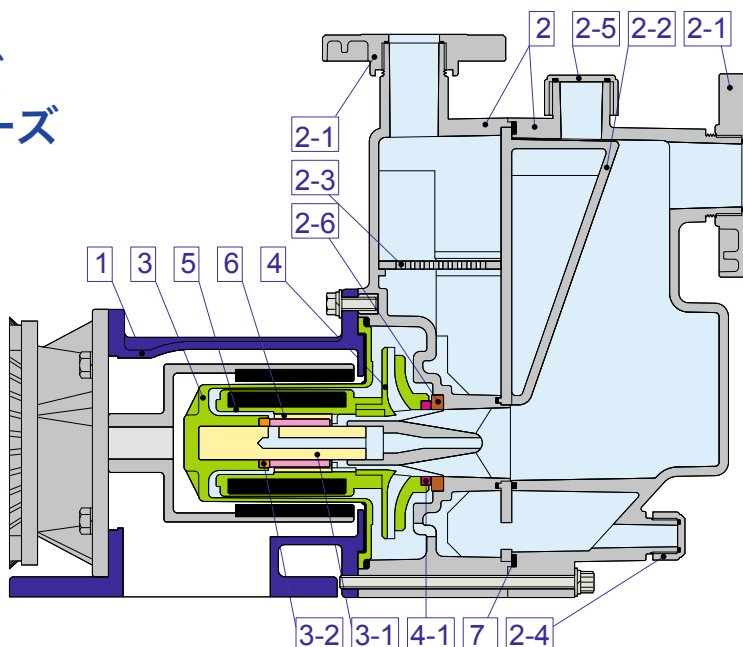
型式	接続方法		比重	ポンプ性能(m-L / Min) , 50 / 60Hz		最高自吸高さ 比重1.0時 (m)	適用 モーター kW(2P)
	フランジ(A) 吸込(mm) × 吐出(mm)	ネジ(") 吸込 × 吐出		最高揚程-最大吐出量	仕様点揚程-吐出量		
NH-400PW-N	40 x 40	1½ × 1½	1.1	10.5 - 240 / 9.5 - 240	7 - 140 / 6 - 140	3	0.4
			1.3	8.5 - 200 / 8.5 - 200	5 - 160 / 6 - 120		
NH-401PW-N	40 x 40	1½ × 1½	1.1	16 - 320 / 15 - 320	10 - 200 / 8 - 200	3.3	0.75
			1.3	14 - 290 / 12.5 - 290	10 - 160 / 9 - 160		
NH-402PW-N	50 x 40	2 × 1½	1.1	24.5 - 470 / 20.5 - 470	16 - 250 / 16 - 250	4	1.5
			1.3	22 - 450 / 19 - 450	14 - 265 / 13 - 265		
NH-403PW-N	50 x 40	2 × 1½	1.1	26 - 570 / 23 - 570	21 - 280 / 19 - 290	4	2.2
			1.3	23 - 550 / 21 - 550	18 - 240 / 18 - 240		
NH-405PW-N	50 x 40	2 × 1½	1.1	32 - 600 / 32.5 - 600	25 - 330 / 26 - 330	4	3.7
			1.3	32 - 600 / 31 - 570	25 - 330 / 23 - 320		
NH-400PW-N-K	40 x 40	1½ × 1½	1.2	10 - 240 / 9 - 240	6.5 - 140 / 6 - 140	3	0.4
			1.5	8.5 - 240 / 7.5 - 240	5.5 - 140 / 5.5 - 140		
			1.9	7.5 - 240 / 6.5 - 240	5 - 140 / 5.5 - 120		
NH-401PW-N-K	40 x 40	1½ × 1½	1.2	15 - 320 / 14 - 320	10.5 - 170 / 10 - 180	3.3	0.75
			1.5	13 - 320 / 12 - 320	9.5 - 160 / 8 - 190		
			1.9	11 - 320 / 10.5 - 320	8 - 160 / 6.5 - 220		
NH-402PW-N-K	50 x 40	2 × 1½	1.2	23 - 470 / 19.5 - 470	17 - 210 / 17.5 - 200	4	1.5
			1.5	20 - 470 / 16.5 - 470	13.5 - 250 / 13 - 230		
			1.9	20 - 470 / 14 - 470	12 - 230 / 11.5 - 270		
NH-403PW-N-K	50 x 40	2 × 1½	1.2	24.5 - 570 / 21.5 - 570	17 - 360 / 16 - 360	4	2.2
			1.5	21 - 570 / 18.5 - 570	15 - 340 / 13 - 380		
			1.9	18 - 570 / 16 - 570	12.5 - 360 / 12 - 340		
NH-405PW-N-K	50 x 40	2 × 1½	1.2	30 - 600 / 30.5 - 600	24 - 330 / 24.5 - 330	4	3.7
			1.5	26 - 600 / 26.5 - 600	19 - 380 / 21 - 330		
			1.9	22 - 600 / 22.5 - 600	17 - 360 / 18 - 330		

PW-N シリーズ PW-N-K シリーズ

ポンプ性能曲線

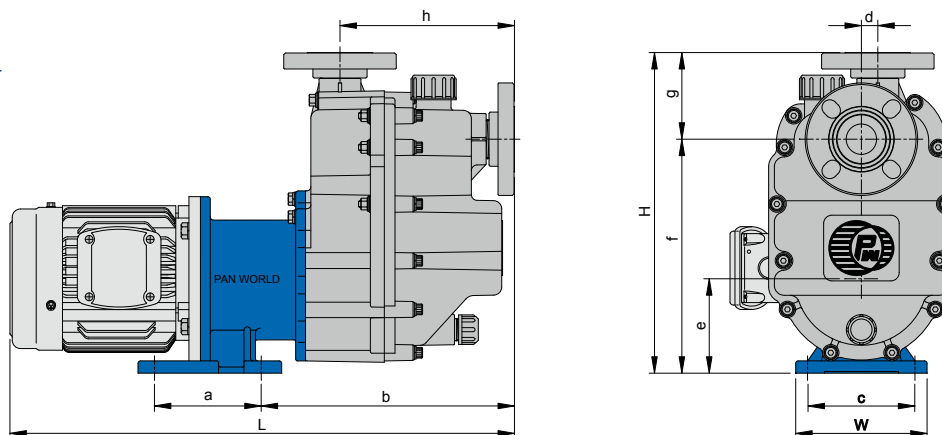


PW-N シリーズ PW-N-K シリーズ パーツリスト



部品名	NH-400/401/402/403/405PW-N		NH-400/401/402/403/405PW-N-K			
	CV	CE	RV	FV	RE	FE
1. ブラケット	FC-20		FC-20			
2. 自吸式	ガラス繊維補強ポリプロピレン		フッ化ビニリデン樹脂			
2-1. フランジ						
2-2. テレスコピックピース						
2-3. フィルター						
2-4. ドレインキャップ						
2-5. フィルターキャップ						
2-6. スラスト	高純度セラミック	高純度セラミック				
3. リアケーシング	ガラスポリプロピレン	カーボン繊維補強 ETFE				
3-1. スピンドル	高純度セラミック	高純度セラミック				
3-2. リアスラスト	高純度セラミック	高純度セラミック				
4. インペラー	ガラスポリプロピレン	カーボン繊維補強 ETFE				
4-1. マウスリング	特殊テフロン	特殊テフロン				
5. マグネットカプセル	ガラスポリプロピレン	カーボン繊維補強 ETFE				
6. 軸受	高密度カーボン	特殊テフロン	高密度カーボン	特殊テフロン	高密度カーボン	
7. ガスケット	FKM	EPDM	FKM	EPDM		
8. Oリング	FKM	EPDM	FKM	EPDM		

取り付け寸法表



寸法 : mm

型式	W	H	L	a	b	c	d	e	f	g	h
NH-400PW-N / 400PW-N-K	160	390	613	130	308	130	20	115	285	105	212
NH-401PW-N / 401PW-N-K	160	390	615	130	308	130	20	115	285	105	212
NH-402PW-N / 402PW-N-K	260	420	794	200	333	208	30	115	315	105	250
NH-403PW-N / 403PW-N-K	260	420	794	200	333	208	30	115	315	105	250
NH-405PW-N / 405PW-N-K	260	435	866	200	333	208	30	130	330	105	250

注 :

- 上記の取付方法は当社の IEC モーターを使用する場合。
- この表は改良、仕様変更のため変更することがあります。

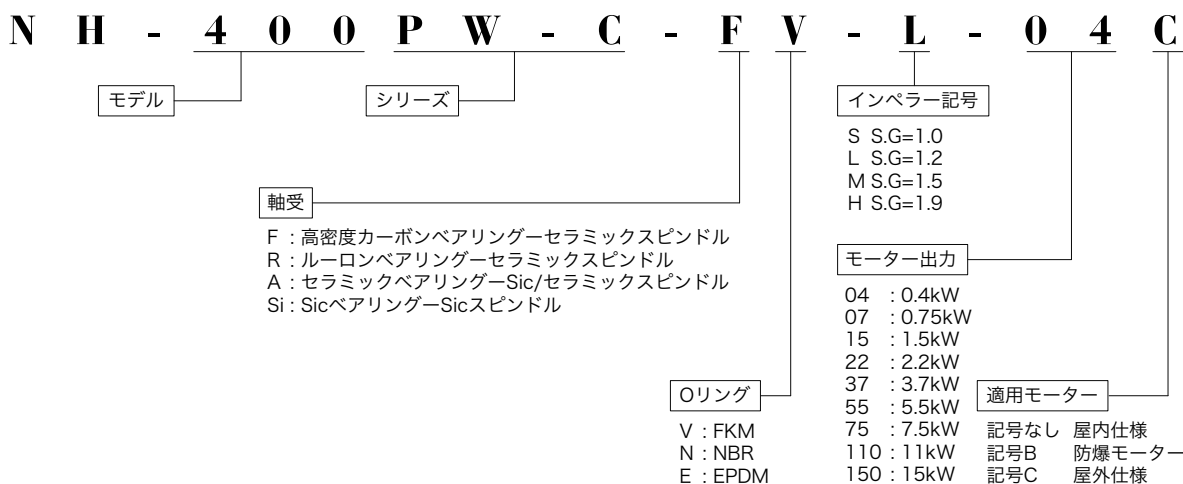
PW-C シリーズ (金属カバー付、カーボン繊維補強 ETFE 製)

0.4kW~15kW、最大吐出量 1,500L /Min、最高揚程 42m



- 接液部にカーボン繊維補強 ETFE 製を採用し強酸、強塩基に対応。
- 金属カバー補強で屋外用使用に最適。
- JEM 標準フランジ取付けモーター採用。
- JIS フランジ取付け (ISO, ANSI フランジにても製作可能)。
- 接液部品は金属などで補強。
- 約 30 年間の実績にて、操作に強い構造と 10,000~20,000 時間の摺動部品寿命。
- 世界各国のモーター、IEC、NEMA-C、CNS モーター、各種電圧対応可能。

型式表示

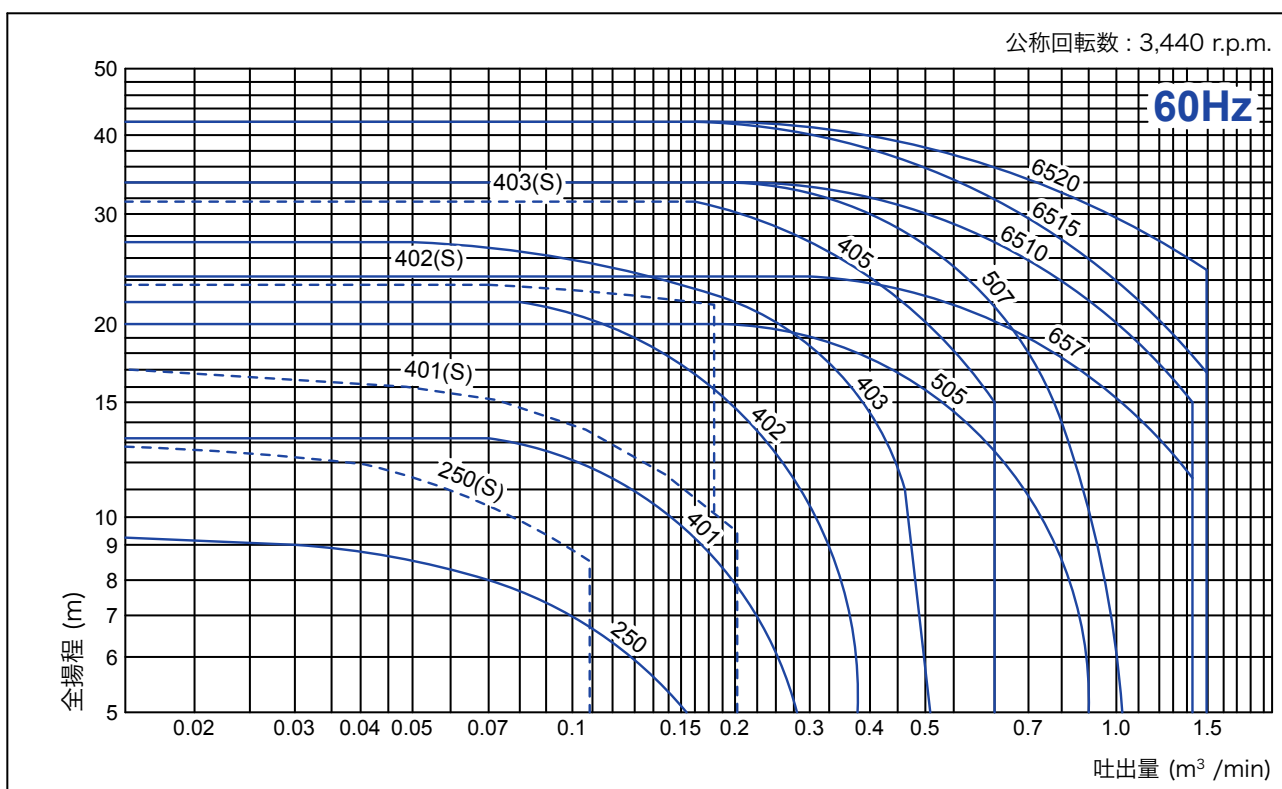
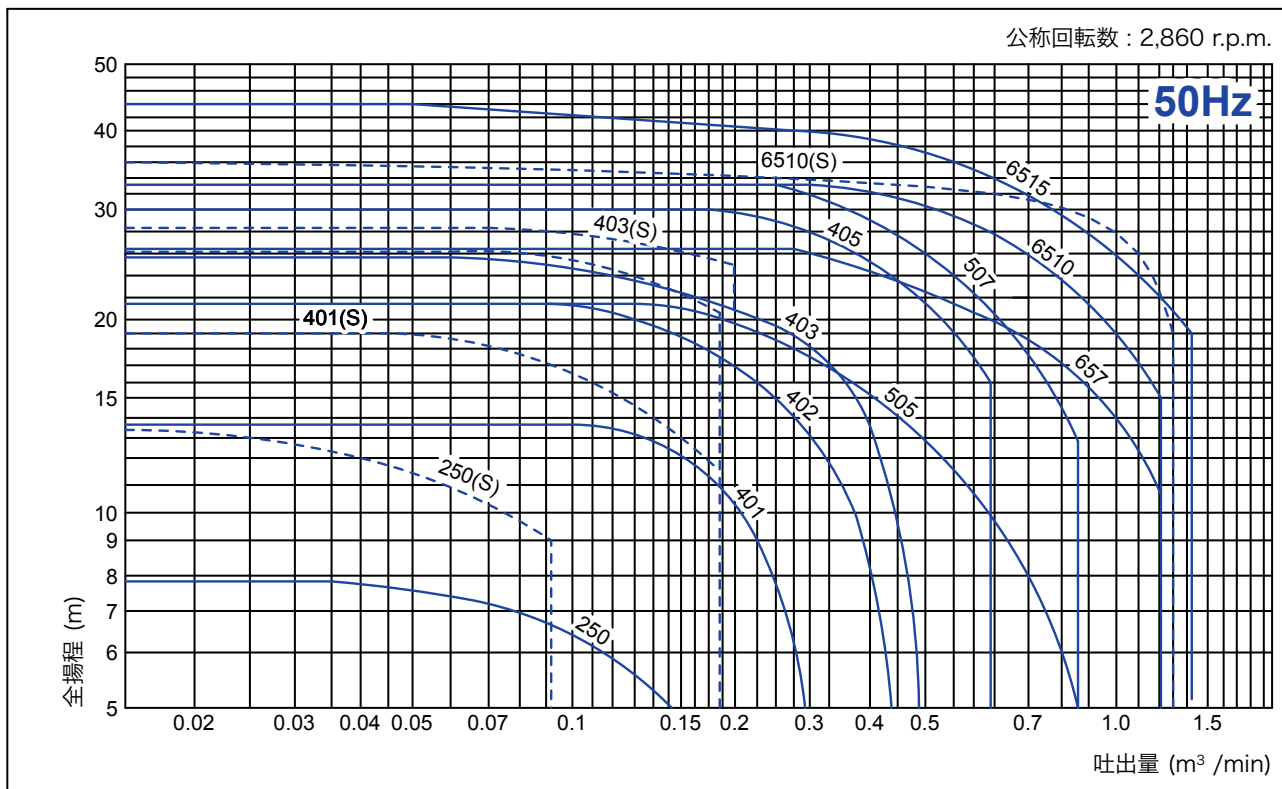


ポンプ仕様一覧表

型式	接続方法		ポンプ仕様点性能(m- L/Min)			適用モーター出力(kW)	重量 (Kg)
	吸込 (mm)	吐出 (mm)	比重	50Hz	60Hz		
NH-250PW-C	25	25	1.2	7.0 - 135	6.0 - 145	0.4	30
			1.5	5.8 - 140	5.5 - 135		
			1.9	4.7 - 115	3.9 - 115		
NH-401PW-C	40	40	1.2	9.3 - 200	9.5 - 180	0.75	40
			1.5	7.6 - 190	8.7 - 160		
			1.9	6.4 - 170	6.2 - 140		
NH-402PW-C	50	40	1.2	16.0 - 260	13.1 - 260	1.5	50
			1.5	14.0 - 260	13.2 - 260		
			1.9	11.0 - 240	10.9 - 220		
NH-403PW-C	50	40	1.2	18.0 - 320	17.4 - 320	2.2	58
			1.5	15.0 - 300	13.8 - 320		
			1.9	13.5 - 260	14.5 - 260		
NH-405PW-C	50	40	1.2	25.0 - 380	23.0 - 400	3.7	72
			1.5	22.5 - 350	20.3 - 350		
			1.9	20.0 - 290	15.2 - 400		
NH-505PW-C	65	50	1.2	16.7 - 550	15.5 - 520	3.7	80
			1.5	13.0 - 450	13.0 - 390		
			1.9	10.0 - 400	11.7 - 360		
NH-507PW-C	65	50	1.2	25.7 - 550	27.1 - 500	5.5	112
			1.5	17.3 - 450	15.1 - 500		
			1.9	14.4 - 400	13.7 - 400		
NH-657PW-C	80	50	1.2	19.2 - 800	20.4 - 800	5.5	124
			1.5	15.4 - 650	14.2 - 700		
			1.9	12.5 - 550	10.8 - 600		
NH-6510PW-C	80	50	1.2	24.7 - 950	25.0 - 950	7.5	149
			1.5	20.0 - 800	19.5 - 720		
			1.9	17.0 - 710	15.7 - 710		
NH-6515PW-C	80	50	1.2	32.0 - 1100	28.8 - 900	11	185
			1.5	24.5 - 900	25.0 - 900		
			1.9	19.8 - 800	20.5 - 800		
NH-6520PW-C	80	50	1.2	---	39.0 - 1050	15	185
			1.5	---	24.0 - 1100		
			1.9	---	24.0 - 950		

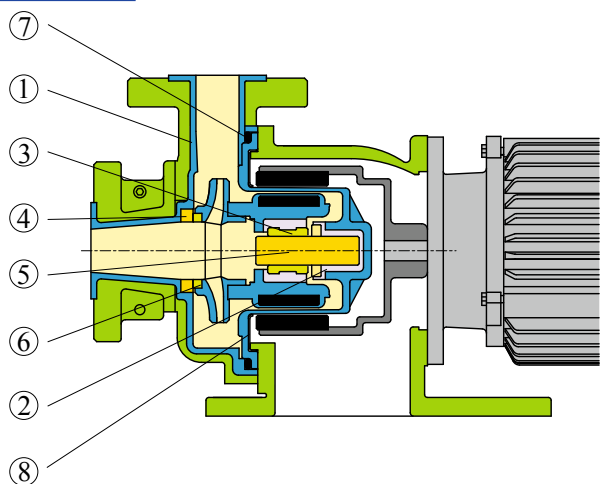
PW-C シリーズ

ポンプ性能曲線



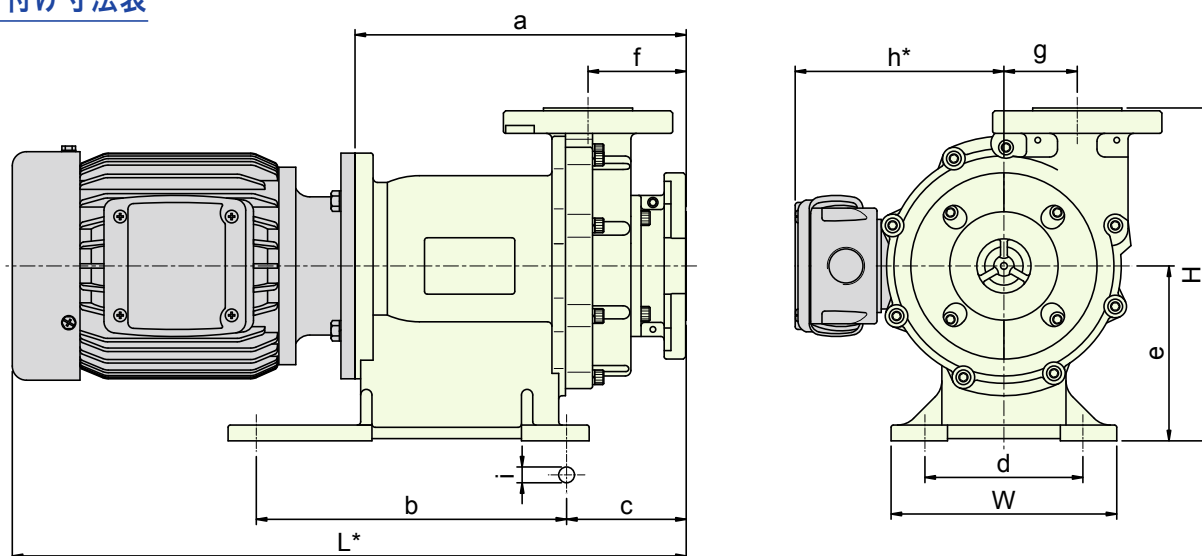
PW-C シリーズ

パーツリスト



部品名	PW-C シリーズ			
	FV	RV	AV	Si
1. ケーシング	カーボン繊維補強 ETFE			
2. ホルダー	カーボン繊維補強 ETFE			
3. 軸受	高密度 カーボン	特殊 テフロン	高純度 セラミック	Sic 高純度 セラミック
4. スラスト	高純度セラミック			
5. スピンドル	高純度セラミック			
6. マウス リング	特殊テフロン			
7. Oリング	FKM			
8. ブラケット/カバー	鋳鉄			

取り付け寸法表



寸法 : mm

型式	W	H	L*	a	b	c	d	e	f	g	h*	i
NH-250PW-C	155	237	477	234	146	95	110	115	88	51	146	14
NH-401PW-C	195	275	493	260	250	111	130	135	104.5	57.5	152	14
NH-402PW-C	200	295	574	291	275	106	140	155	87	65	170	14
NH-403PW-C	200	295	574	291	275	106	140	155	87	65	170	14
NH-405PW-C	200	295	678.5	312.5	275	106	140	155	87	65	203	14
NH-505PW-C	260	325	715	349	305	130	210	175	110	62	203	14
NH-507PW-C	260	325	709	369	305	130	210	175	110	62	252	14
NH-657PW-C	280	360	718	378	320	193	220	175	118	0	252	14
NH-6510PW-C	280	360	752	378	320	193	220	175	118	0	252	14
NH-6515PW-C	350	385	912	408	320	193	300	200	118	0	288	14
NH-6520PW-C	350	385	912	408	320	193	300	200	118	0	288	14

注:

1. この表のデータは当社オリジナルモーターを取り付けたときの数値です。
2. この表は改良、仕様変更のため変更することがあります。
3. 657PW-C 以上はセンター吐出しです。

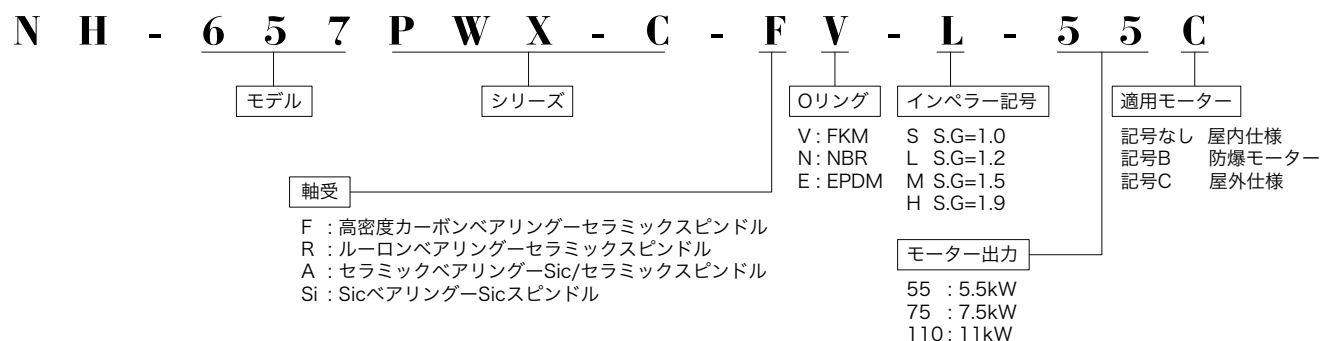
PWX-C シリーズ (金属カバー付、カーボン繊維補強 ETFE 製)

5.5kW~11kW、最大吐出量 1,300L /Min、最高揚程 44m

- 接液部にカーボン繊維補強 ETFE 製を採用し強酸、強塩基に対応。
- 金属カバー補強で屋外用使用に最適。
- JEM 標準フランジ取付けモーター採用。
- JIS フランジ取付け (ISO, ANSI フランジにても製作可能)。
- 接液部品は金属などで補強。
- 世界各国のモーター、IEC、NEMA-C、CNS モーター、各種電圧対応可能。



型式表示

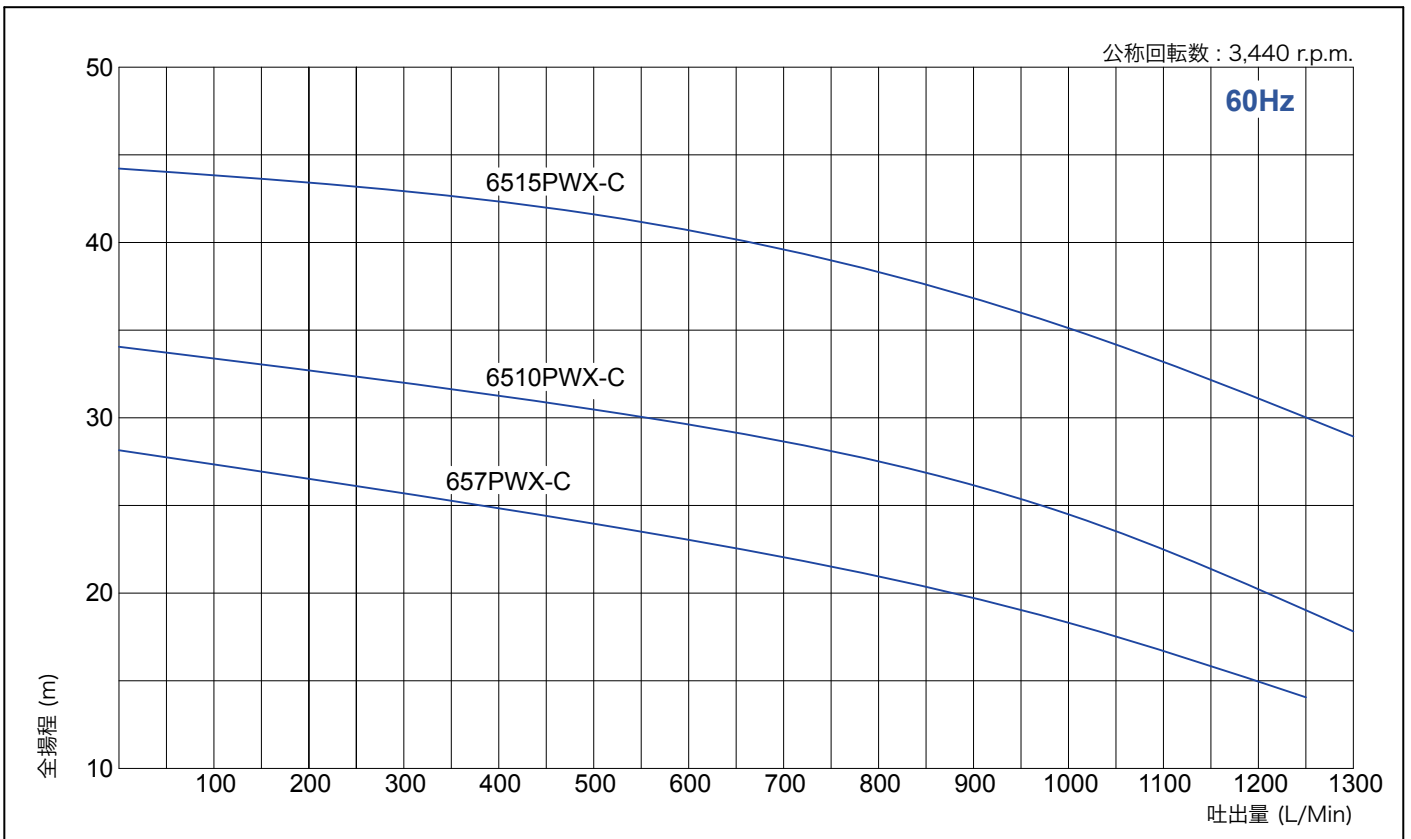
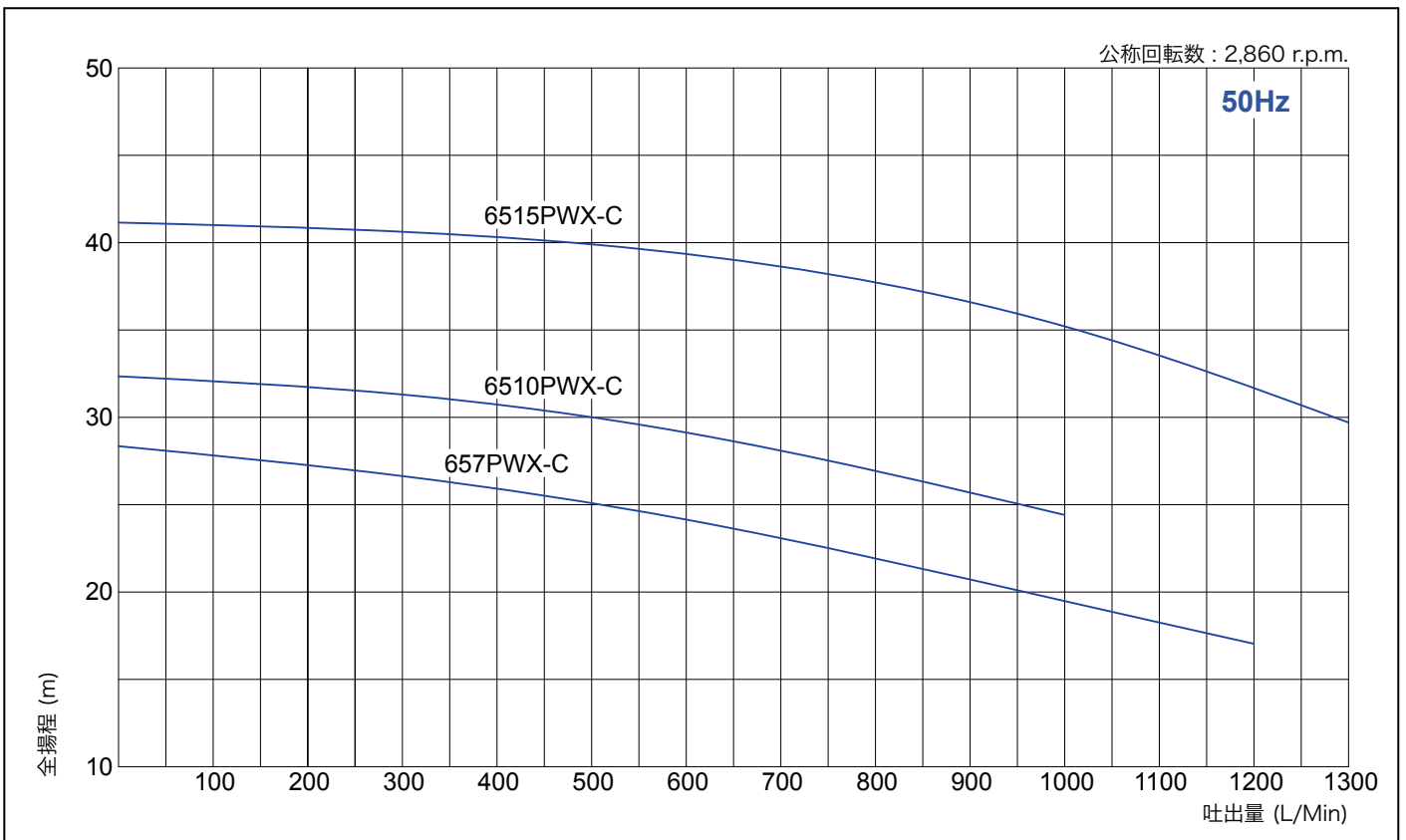


ポンプ仕様一覧表

型式	接続方法		ポンプ仕様点性能(m- L/Min)			適用モーター出力(kW)	重量(Kg)
	吸込 (mm)	吐出 (mm)	比重	50Hz	60Hz		
NH-657PWX-C	80	50	1.2	23.5 - 650	21.6 - 800	5.5	124
			1.5	20.3 - 650	18.5 - 700		
			1.9	17.5 - 550	---		
NH-6510PWX-C	80	50	1.2	25.0 - 950	25.0 - 950	7.5	149
			1.5	22.7 - 800	22.6 - 800		
			1.9	18.2 - 800	18.1 - 800		
NH-6515PWX-C	80	50	1.2	34.5 - 1100	36.0 - 900	11	185
			1.5	27.0 - 900	30.0 - 900		
			1.9	24.8 - 800	26.0 - 800		

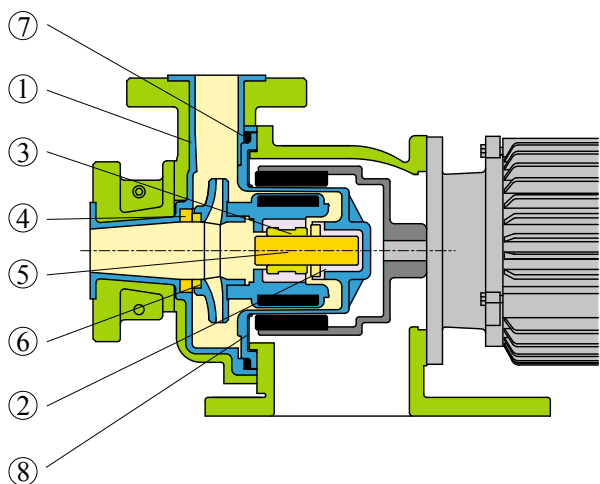
PWX-C シリーズ

PWX-C シリーズポンプ性能曲線



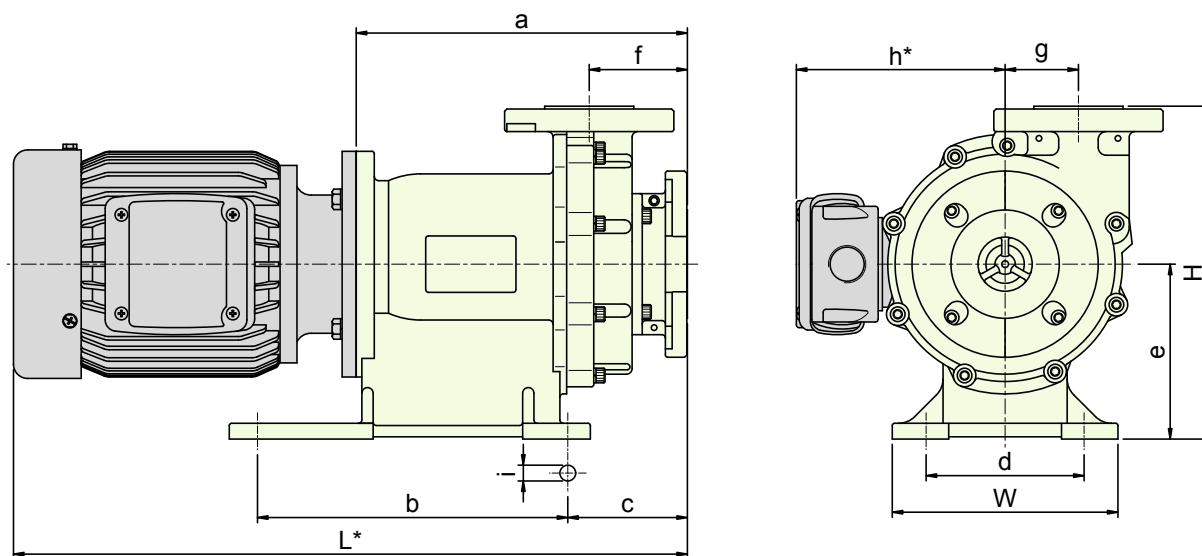
PWX-C シリーズ

パーツリスト



部品名	PWX-C シリーズ			
	FV	RV	AV	Si
1. ケーシング	カーボン繊維補強 ETFE			
2. ホルダー	カーボン繊維補強 ETFE			
3. 軸受	高密度 カーボン	特殊 テフロン	高純度 セラミック	SiC 高純度 セラミック
4. スラスト	高純度セラミック			
5. スピンドル	高純度セラミック			
6. マウス リング	特殊テフロン			
7. Oリング	FKM			
8. ブラケット/カバー	鋳鉄			

取り付け寸法表



寸法 : mm

型式	W	H	L*	a	b	c	d	e	f	g	h*	i
NH-657PWX-C	280	360	743	378	320	193	220	175	118	0	252	14
NH-6510PWX-C	280	360	743	378	320	193	220	175	118	0	252	14
NH-6515PWX-C	350	385	918	408	320	193	300	200	118	0	285	14

注 :

1. JIS、ISO、NEMA、防爆モーターが使用可能です。
2. この表は改良、仕様変更のため変更することがあります。
3. *使用されるモーターのタイプに応じて。

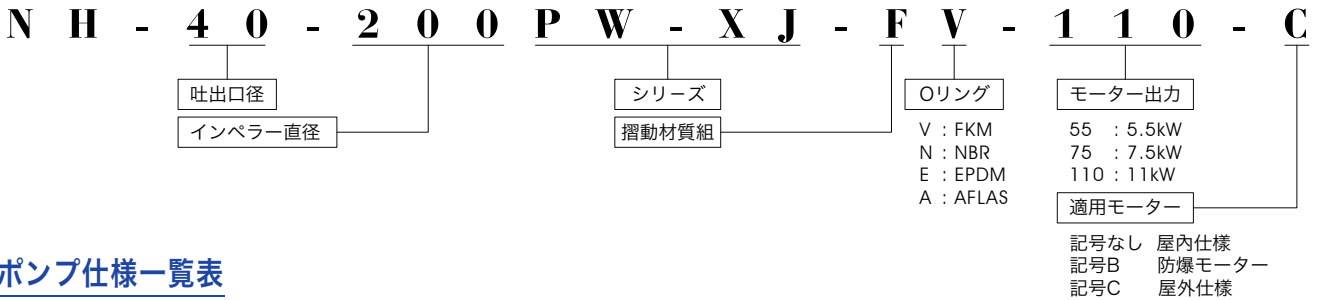
PW-XJ シリーズ (金属補強、カーボン繊維補強 ETFE 製)

5.5kW~11kW、最大吐出量 600L/Min、最高揚程 77m
プロセス用 ISO 規格準拠マグネットポンプシリーズ



- 接液部にカーボン繊維補強 ETFE 製を採用し強酸、強塩基に対応。
- 金属補強内装、外装で高耐久性。
- 石油化学プラント用に FCD (ダクタイル鋳鉄) を採用。
- 世界各国のモーター、IEC、NEMA-C、CNS モーター、各種電圧対応可能。
- JIS、ISO、ANSI フランジに対応。

型式表示



ポンプ仕様一覧表

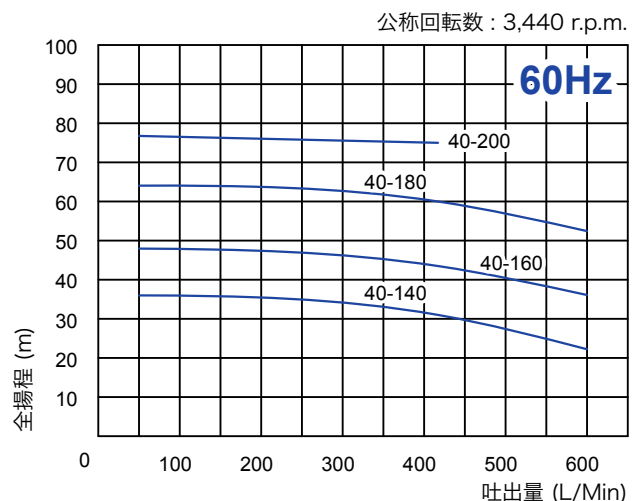
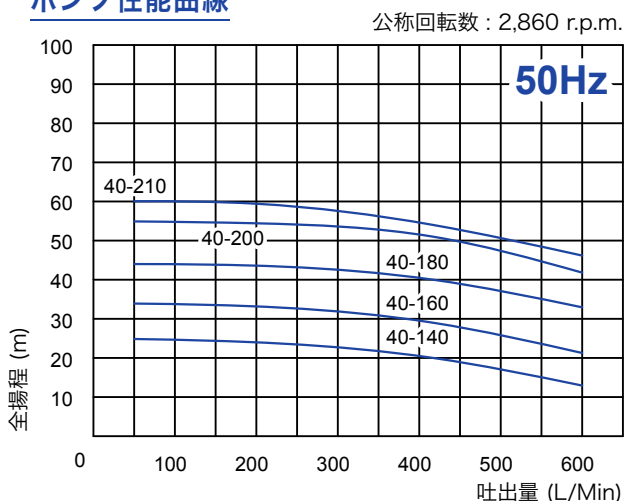
型式	接続方法	ポンプ性能(m- L/Min) , 50 / 60Hz		要求モーター動力 (kW)
	フランジ (A)	最高揚程-最大吐出量	仕様点揚程-吐出量	
NH-40-140PW-XJ	JIS-16Bar 65 x 40	25 - 600 / 36 - 600	20 - 417 / 31 - 417	3.5 / 5.0
-160PW-XJ		34 - 600 / 48 - 600	29 - 417 / 44 - 417	4.9 / 7.5
-180PW-XJ		44 - 600 / 63 - 600	40 - 417 / 60 - 417	7.5 / 11.0
-200PW-XJ		55 - 600 / 77 - 600	51 - 417 / 75 - 417	9.3 / 13.5
-210PW-XJ		60 - 600 / ---	53 - 417 / ---	10.5 / ---

液比重とモーター出力

型式	S.G : 1.0	S.G : 1.2	S.G : 1.5	S.G : 1.9
NH-40-140PW-XJ	5.5 kW	5.5 kW	7.5 kW	11 kW
NH-40-160PW-XJ	7.5 kW	7.5 kW	11 kW	*11 kW
NH-40-180PW-XJ	7.5 kW	11 kW	11 kW	*11 kW
NH-40-200PW-XJ	11 kW	11 kW	*11 kW	*11 kW
NH-40-210PW-XJ	11 kW	11 kW	*11 kW	*11 kW

注：
* 付モデルはモーター出力にあわせて高比重液の取扱にはインペラー直径調整が必要です。

ポンプ性能曲線



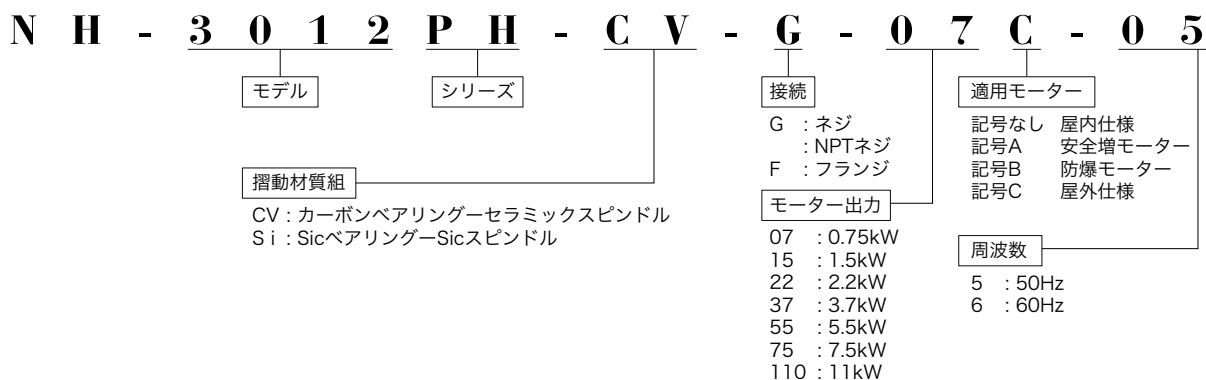
PH シリーズ (ガラス繊維補強ポリプロピレン製)

1.5kw~11kw、吐出最高揚程 70m、最大注量 540L/Min
小流量高揚程多段マグネットポンプ

- 単段、二段インペラー。
- 60m 時 100L/Min, 60m 時 230L/Min, 40m 時 450L/Min。
- P.C.B. フィルター, エッチング - マシーンに最適。
- IEC/JEM 1.5 ~ 11kW フランジモーター。
- 薬液により最高 70°Cまで使用可能です。
- ネジ接続, フランジ接続。



型式表示



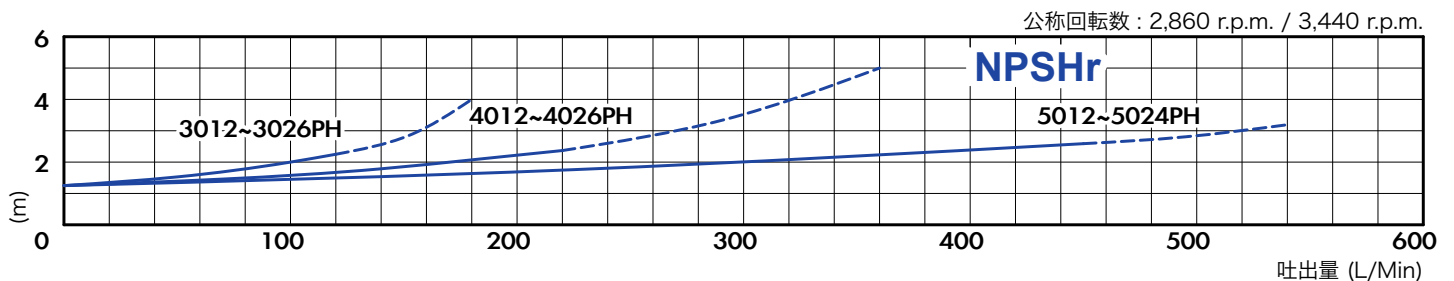
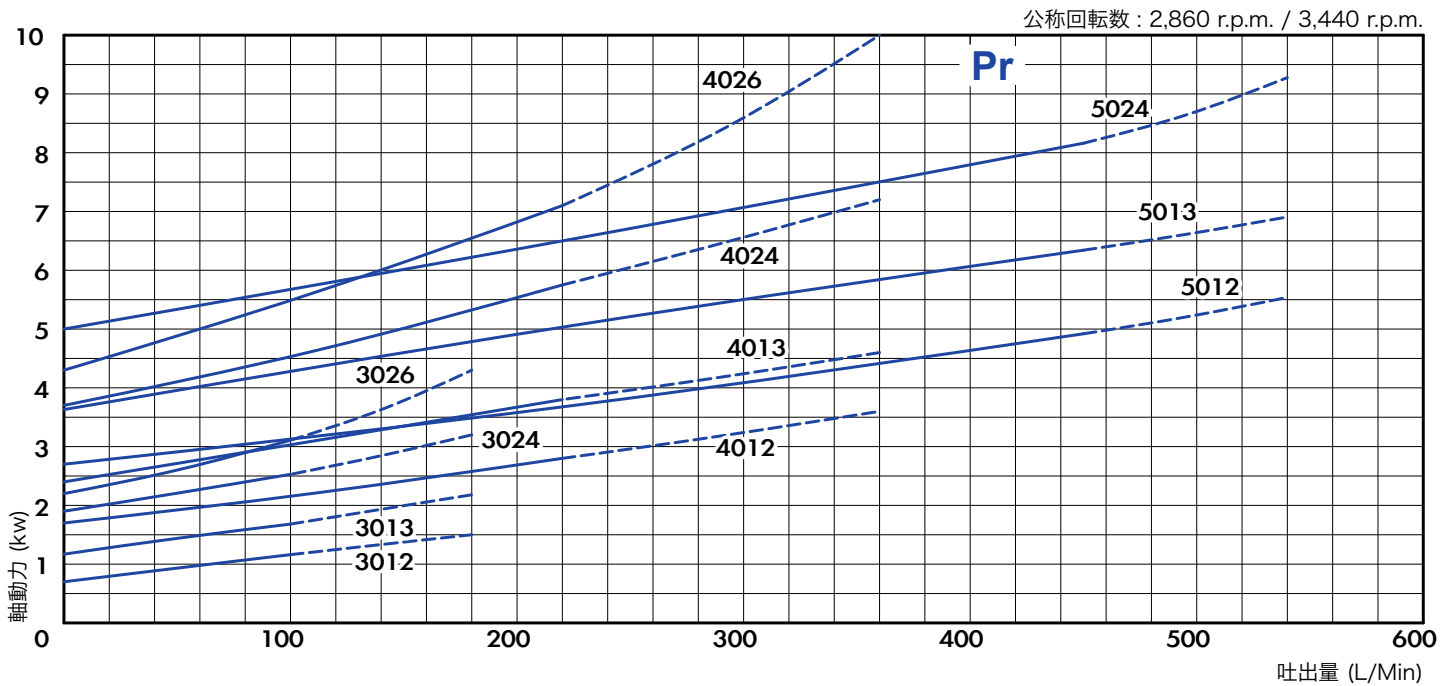
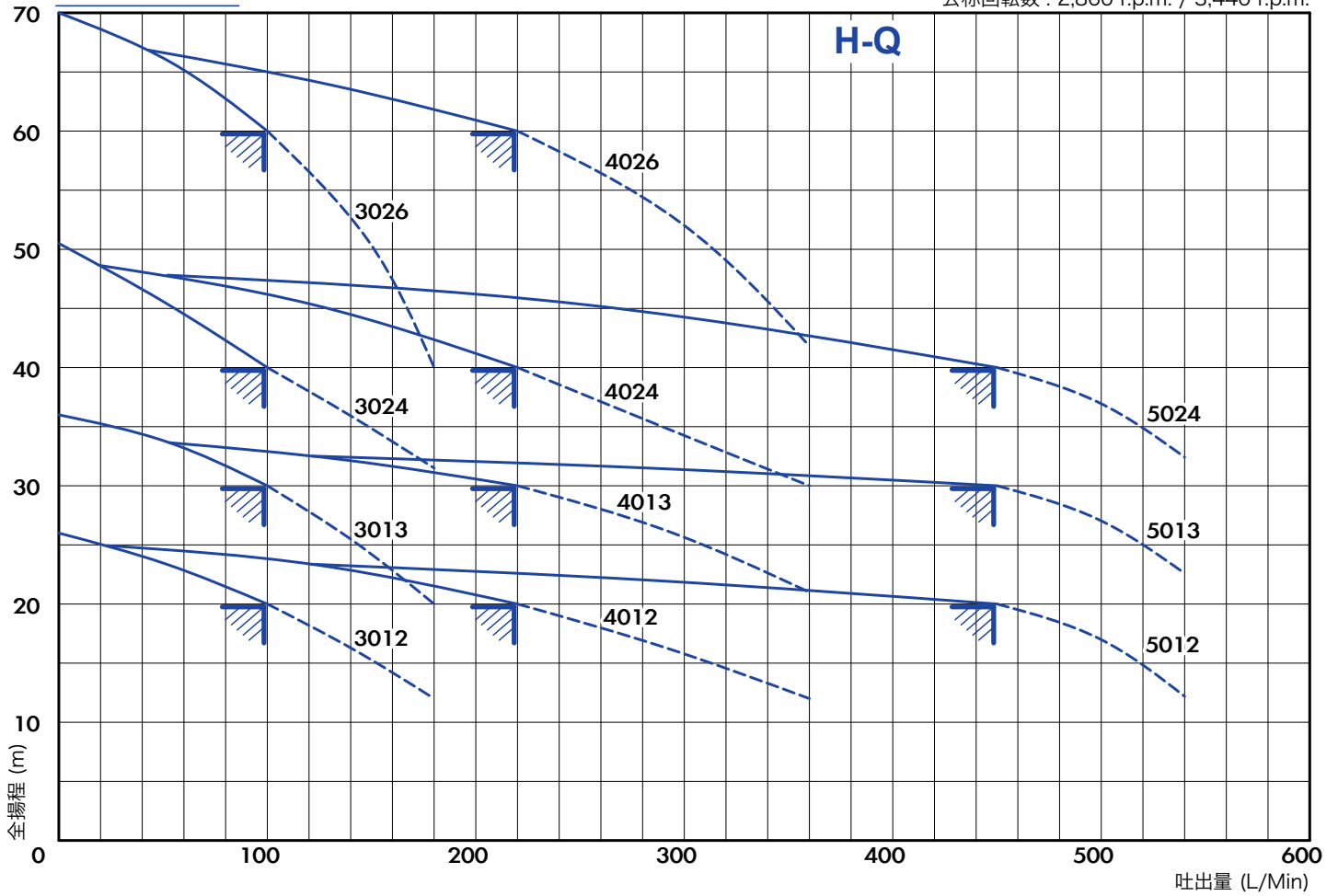
ポンプ仕様一覧表

型式	接続方法		ポンプ性能(m- L/Min) , 50 / 60Hz		吐出量	適用モーター出力(kW)		
	フランジ (A)		最高揚程-最大吐量	仕様点揚程-吐出量		S.G. 1.0	S.G. 1.3	S.G. 1.5
	吸込(mm) × 吐出(mm)							
NH-3012PH	40 × 25		26 - 180	20 at 100	at 100 L/Min	1.5	1.5	2.2
NH-3013PH			36 - 180	30 at 100		2.2	2.2	3.7
NH-3024PH			51 - 180	40 at 100		3.7	3.7	5.5
NH-3026PH			70 - 180	60 at 100		3.7	5.5	5.5
NH-4012PH	50 × 40		25 - 360	20 at 220	at 220 L/Min	2.2	3.7	5.5
NH-4013PH			34 - 360	30 at 220		3.7	5.5	7.5
NH-4024PH			49 - 360	40 at 220		5.5	7.5	11
NH-4026PH			68 - 360	60 at 220		7.5	11	11
NH-5012PH	65 × 50		24 - 540	20 at 450	at 450 L/Min	3.7	5.5	7.5
NH-5013PH			33 - 540	30 at 450		5.5	7.5	11
NH-5024PH			48 - 540	40 at 450		7.5	11	11

PH シリーズ

ポンプ性能曲線

公称回転数 : 2,860 r.p.m. / 3,440 r.p.m.



PG シリーズ (ステンレス製マグネットポンプ)

2.2kW~11kW、最大吐出量 550L/Min

ISO 準拠のステンレス製高耐蝕マグネットポンプ、軸受と軸材質に Sic を使用



- ・ 有機溶剤、食品、医薬品製造に適しているプロセスポンプ。
- ・ モーターは JEM 標準フランジモーターを使用、耐圧爆圧特殊モーターも可能。
- ・ フランジは JIS、ISO、ANSI に対応可能。
- ・ 世界各国のモーター、IEC、NEMA-C、CNS モーターに対応。
- ・ モジュール構造。
- ・ 高揚程、中流量型。

ポンプ仕様一覧表

50/60Hz

最大比重適用モーター出力 (kW)

50/60Hz

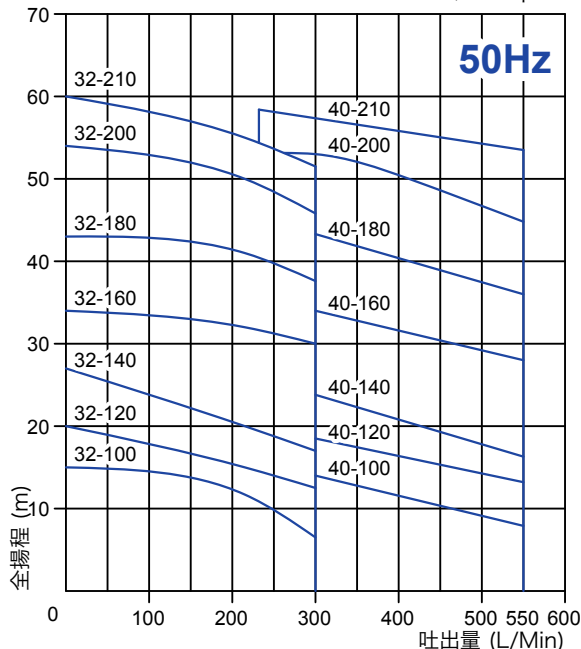
型式	フランジ (A) 吸込(mm) × 吐出(mm)	最高揚程- 最大吐出量 (m-L/Min)	仕様点性能 (m- L/Min)	要求モーター 動力(kW)
NH-32-100PG	50 X 32	15/19 - 300	12/15 - 215	2.2 / 4.2
NH-32-120PG	50 X 32	20/26 - 300	15/20 - 215	2.5 / 5.5
NH-32-140PG	50 X 32	27/35 - 300	20/27 - 215	3.1 / 7.3
NH-32-160PG	50 X 32	34/46 - 300	32/43 - 215	4.0 / 9.4
NH-32-180PG	50 X 32	43/58 - 300	41/50 - 215	5.9 / 11
NH-32-200PG	50 X 32	54/-- - 300	50/66 - 215	6.7 / ---
NH-32-210PG	50 X 32	60/-- - 300	55/71 - 215	7.5 / ---
NH-40-100PG	65 x 40	16/18 - 550	12/15 - 430	3.6 / 4.7
NH-40-120PG	65 x 40	21/25 - 550	15/19 - 430	4.4 / 6.5
NH-40-140PG	65 x 40	28/35 - 550	20/27 - 430	5.2 / 8.5
NH-40-160PG	65 x 40	35/47 - 550	32/42 - 430	6.1 / 10.1
NH-40-180PG	65 x 40	48/-- - 550	40/52 - 430	7.6 / ---
NH-40-200PG	65 x 40	55/-- - 550	50/65 - 430	8.6 / ---
NH-40-210PG	65 x 40	60/-- - 550	55/70 - 430	9.4 / ---

型式	S.G:1.0	S.G:1.0	S.G:1.5	S.G:1.9
NH-32-100PG	2.2 / 5.5	3.7 / 5.5	3.7 / 7.5	3.7 / 11
NH-32-120PG	3.7 / 5.5	3.7 / 7.5	5.5 / 11	5.5 / 11
NH-32-140PG	3.7 / 5.5	3.7 / 11	5.5 / 11	7.5 / 11
NH-32-160PG	5.5 / 11	5.5 / 11	7.5 / 11	7.5 / *15
NH-32-180PG	7.5 / 11	7.5 / *15	11 / *15	*11 / ---
NH-32-200PG	7.5 / ---	7.5 / ---	11 / ---	--- / ---
NH-32-210PG	7.5 / ---	11 / ---	*11 / ---	--- / ---
NH-40-100PG	3.7 / 5.5	5.5 / 7.5	5.5 / 7.5	7.5 / 11
NH-40-120PG	5.5 / 7.5	5.5 / 11	7.5 / 11	11 / 11
NH-40-140PG	7.5 / 11	7.5 / 11	7.5 / 11	11 / *15
NH-40-160PG	7.5 / 11	7.5 / 11	7.5 / *15	*11 / ---
NH-40-180PG	11 / *15	11 / *15	*11 / ---	--- / ---
NH-40-200PG	11 / ---	11 / ---	--- / ---	--- / ---
NH-40-210PG	11 / ---	*11 / ---	--- / ---	--- / ---

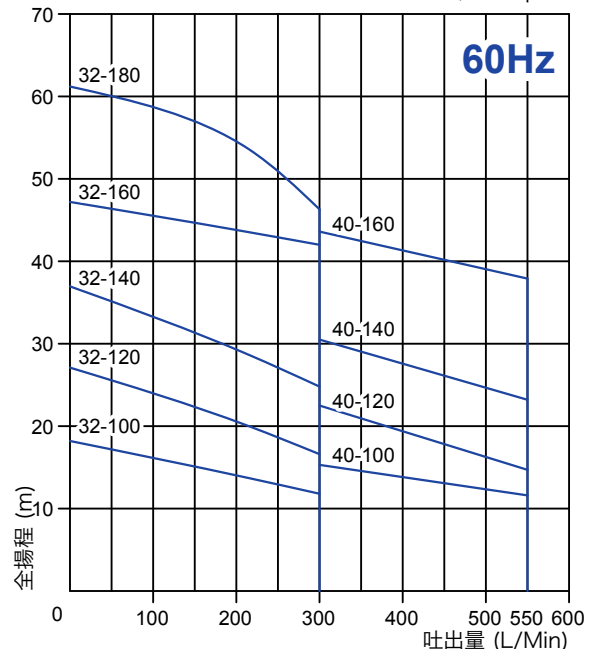
注：
* 付モデルはモーター出力にあわせて高比重液の取扱にはインペラー直径調整が必要です。

ポンプ性能曲線

公称回転数：2,860 r.p.m.



公称回転数：3,440 r.p.m.



PM-V シリーズ (PPS樹脂製)

PM-V-F シリーズ (カーボン繊維補強ETFE 製)

0.4kW~2.2kW、最高揚程88m、最大吐出量100L /Min

縦型多段式マグネットポンプ(インライン取付)

- 縦型樹脂製マグネット多段式ポンプ。
- 小型コンパクトで高揚程、小流量を実現。
- 高精度プラスチック成形部品。
- 高揚程、小流量の強酸、強塩基移送用。



PM-E シリーズ (PPS樹脂製)

PM-E-F シリーズ (カーボン繊維補強ETFE 製)

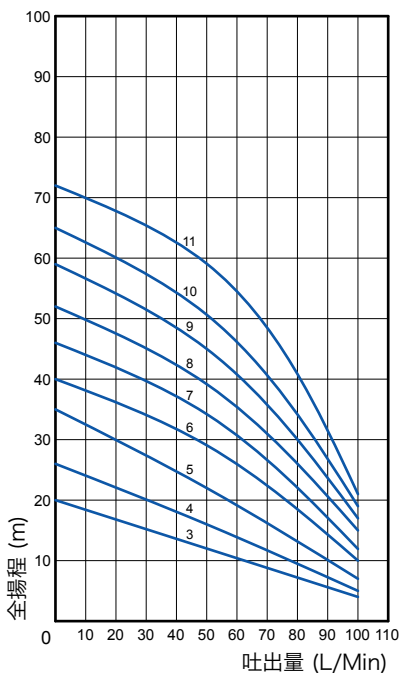
0.4kW~2.2kW、最高揚程88m、最大吐出量100L /Min

縦型多段式マグネットポンプ(槽内取付タイプ)

- コンパクト設計。
- 液中取付で省スペース。
- リミッドロード設計。



予想性能曲線



ポンプ仕様一覧表

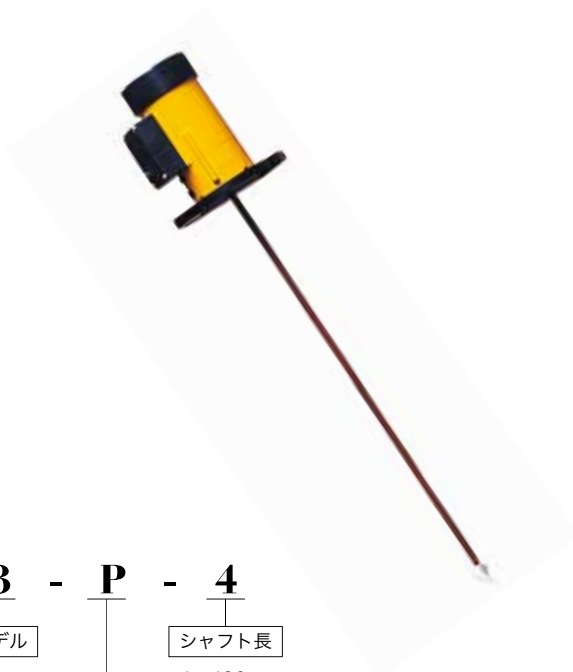
型式	接続方法					最高揚程- 最大吐出量 (m- L/Min)	適用 モーター出力 (kW)	重量 (Kg)
	フランジ (A)		NPT ネジ	ユニオン				
	吸込(mm)	吐出(mm)	吐出(寸)	吸込(mm)	吐出(mm)			
NH-250PM-3	25	25	NPT 1	25	25	20 - 100	0.4	9.5
NH-250PM-4	25	25	NPT 1	25	25	27 - 100	0.4	10.5
NH-250PM-5	25	25	NPT 1	25	25	35.5 - 100	0.75	13
NH-250PM-6	25	25	NPT 1	25	25	44.5 - 100	1.5	13.5
NH-250PM-7	25	25	NPT 1	25	25	53 - 100	1.5	14
NH-250PM-8	25	25	NPT 1	25	25	62 - 100	1.5	14.5
NH-250PM-9	25	25	NPT 1	25	25	71.5 - 100	1.5	15
NH-250PM-10	25	25	NPT 1	25	25	80 - 100	2.2	15.5
NH-250PM-11	25	25	NPT 1	25	25	88 - 100	2.2	16.5

PA-S シリーズ

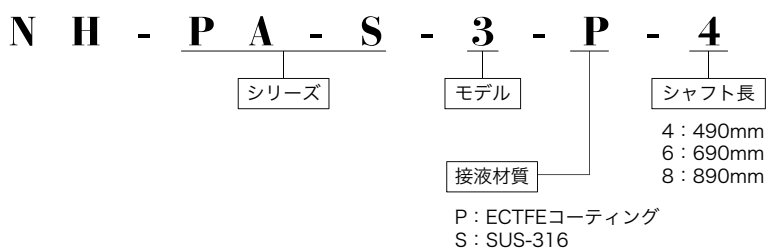
ケミカルステーター

単相 20W、1,400r.p.m. モーター

- ・ シャフト、プロペラは ECTFE 製、ステンスレ製。
- ・ シャフト長さは用途によって選定。



型式表示



PD シリーズ

空運転検出器

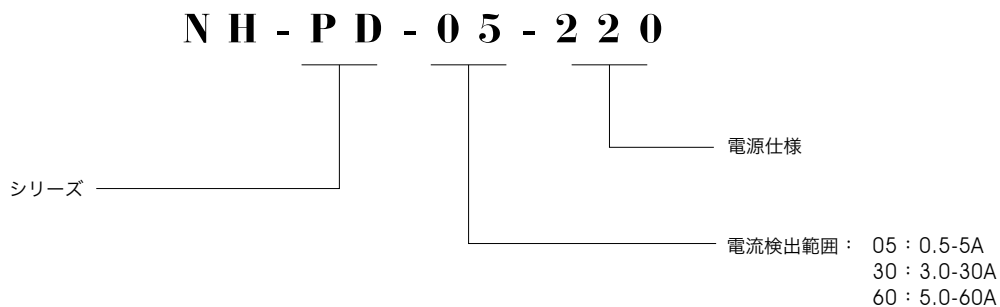
- ・ 小型コンパクト
- ・ 電流検出トランス式
- ・ 広範囲作動域
- ・ 簡単なリセット
- ・ 簡単な予防保全



ポンプ仕様一覧表

型式	PD-05	PD-30	PD-60
電流検出範囲	0.5-5 A	3.0-30 A	5.0-60 A
作動時間範囲	0.2-30 sec.		
電源仕様	3相 220V AC		
出力, リレー	3A 250 V AC		

型式表示



用途実績例

シリーズ名	PI-Z-D/PI-X-D PX/PX-D/PS	PI-Z-D-F/PI-X-D-F PX-N/PX-N-D/PX-F PX-F-D/PS-F/PS-K	PWE/PWH/PW PS-N/PW-N PS-N-K/PW-N-K	PWE-F/PWH-F PW-F/PW-K	PWX-C PW-C/PW-XJ	PH PM-V PM-E	PA-S	PG
分類	マグネット ポンプ	マグネット ポンプ	マグネット ポンプ	マグネット ポンプ	マグネット ポンプ	マグネット ポンプ	ミキサー	マグネット ポンプ
フィルターユニット	*		*			*		
P.C.B.			*			*		
エッチングマシン	*	*	*	*		*		
電解、化学鍍金装置	*	*	*	*		*	*	
スクラバー			*					
廃水処理装置			*	*	*	*		
化学液輸送	*	*	*	*	*	*	*	*
化学液製造工程			*	*	*	*		
薬品学製造工程	*	*	*	*		*	*	*
シャドウマスク			*	*	*	*	*	
CRT製造			*	*	*	*		
金属板表面処理				*	*			
ガラス表面処理				*	*			
製紙工業			*	*	*	*		*
研究所実験装置	*	*	*				*	
自動販売機	*							
食品各工程			*	*	*	*		*
純水装置	*	*	*	*	*	*	*	*
半導体		*		*		*		
製氷機	*							
ジュース自動販売機	*							
発電所					*			
製塩工程			*				*	*
バッテリー	*	*	*	*	*	*		
廃化学液輸送	*	*	*	*	*	*	*	
化学液濃度調整	*							
MC、CNC加工機	*							



パンワールド グループ

パンワールド株式会社(日本)

T.P.W(泓源精機株式会社)(台湾)

ISO9001 認証

東南エンジニアリングPW株式会社 (韓国)

偵富科技有限公司(台湾)

深圳永超科技有限公司(中国広東)

信富科技股份有限公司(中国上海)

Pan World Rep. Office (アメリカ)

MPP INC. (フィリピン)

Magnetic Panworld Pumps

Trading (フィリピン)



パンワールド 株式会社

〒303-0031

茨城県常総市水海道山田町1097-18

TEL:0297-23-5560(代)

FAX:0297-23-5561

E-mail:aricomx@mx5.nisiq.net

<http://www.panworld-jp.com>

