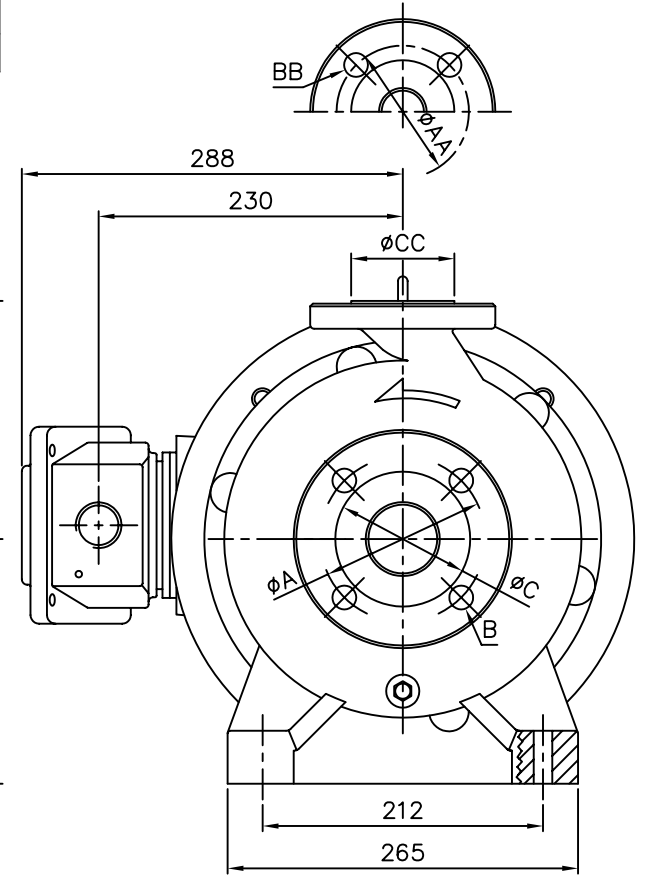
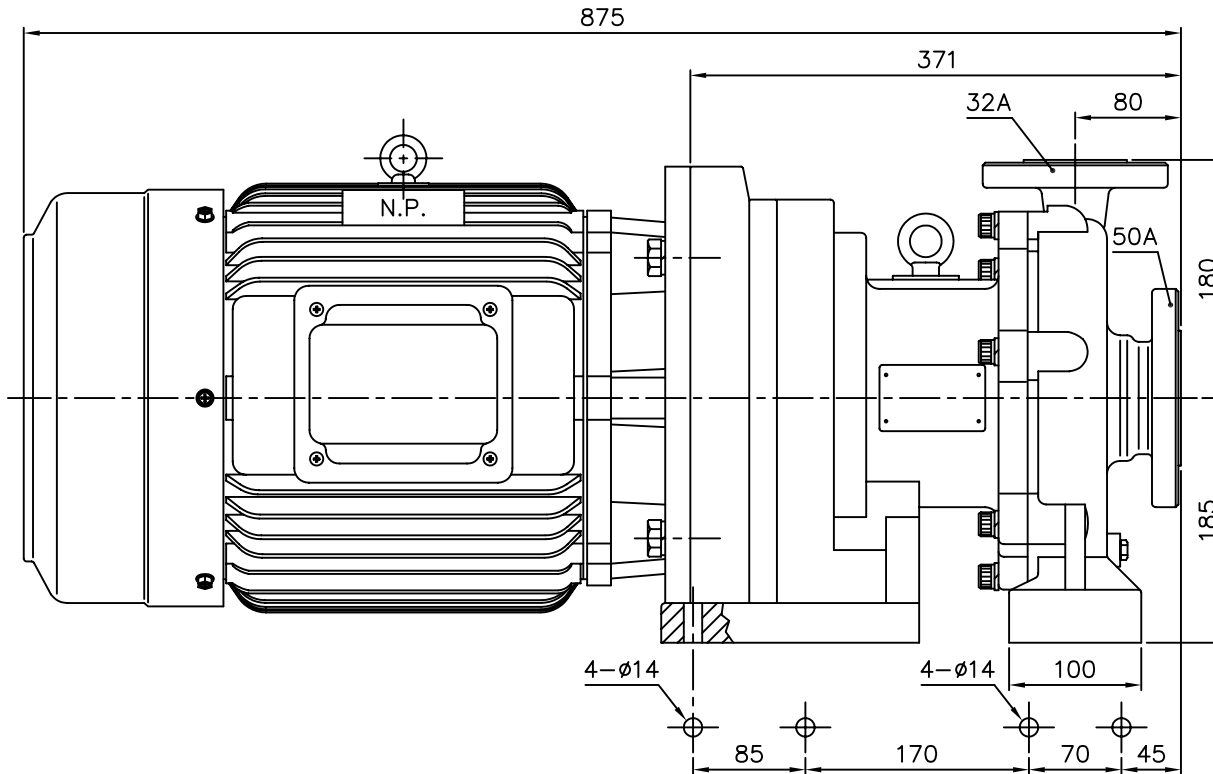


	Suction 50A			Discharge 32A		
	A	B	C	AA	BB	CC
JIS 16K	120	8- ϕ 19	100	100	4- ϕ 19	80
DIN PN 16	125	4- ϕ 18	102	100	4- ϕ 18	78



	APPROVED		MDL, NAME	NH-32-100PG	NH-32-200PG	
	UNIT	MM	CHECK	12 23 02	NH-32-120PG	NH-32-210PG
	SCALE	1:4	DESIGN	01 16 02	NH-32-140PG	(11kW)
	EDITION	1	DR.BY	12 23 02 BECKY	NH-32-160PG	
TPW HONG YUAN			PAN WORLD CO.,LTD. パンワールド 株式会社	DWG, NAME	INSTALLATION DRAWING	
			DWG, NO.	B1326310	A3	