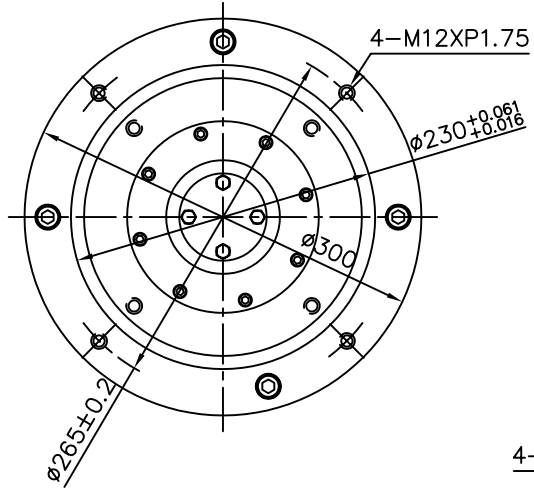
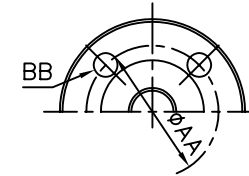
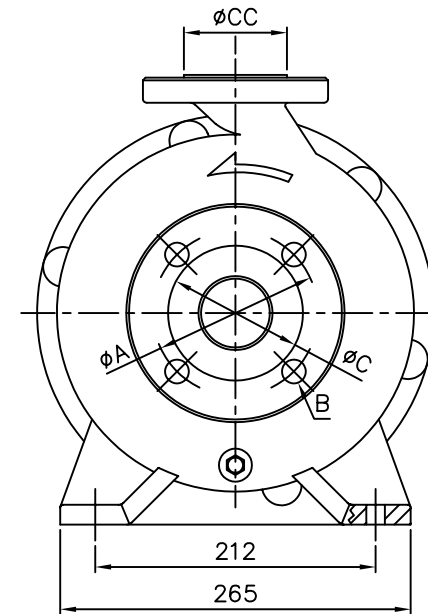
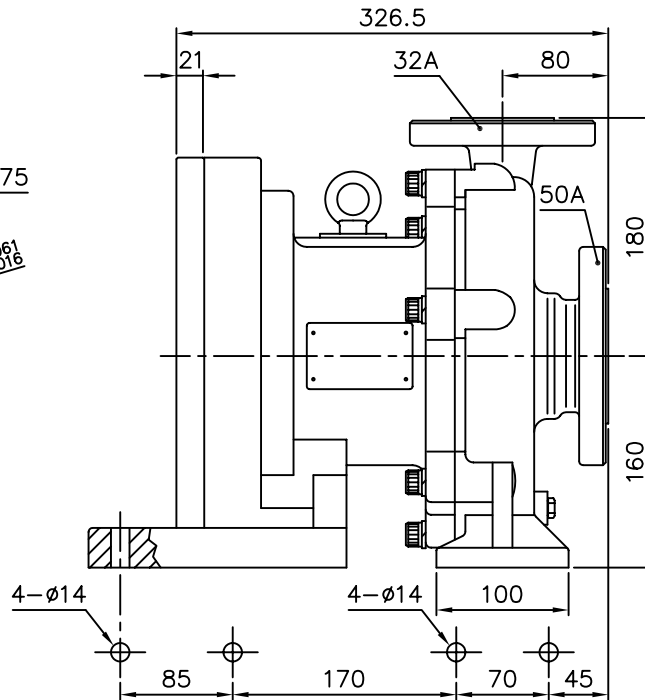


	Suction 50A			Discharge 32A		
	A	B	C	AA	BB	CC
JIS 16K	120	8- ϕ 19	100	100	4- ϕ 19	80
DIN PN 16	125	4- ϕ 18	102	100	4- ϕ 18	78



(L=80)
41^{+0.1}/_{±0.0}
10^{+0.05}
58^{+0.041}/_{±0.020}
SCALE = 2:1



	APPROVED		MDL, NAME	NH-32-100PG NH-32-200PG NH-32-120PG NH-32-210PG NH-32-140PG NH-32-160PG NH-32-180PG (7.5kW)		
	UNIT	MM	CHECK	10 31 02	DWG, NAME	INSTALLATION DRAWING
	SCALE	1:4	DESIGN	01 16 02	DWG, NO.	B1326901
	EDITION	1	DR.BY	10 31 02 BECKY		A3
TPW HONG YUAN		PAN WORLD CO.,LTD. パンワールド株式会社				