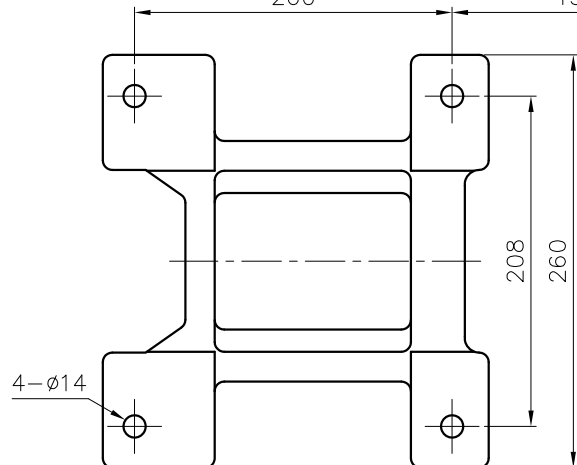



SCALE = 1:2



DIMENSION TOLERANCE : JIS 16 CLASS

APPROVED		MDL. NAME	NH-405PW	NH-405PW-F
UNIT	MM	CHECK	NH-405PW-K	
SCALE	3:10	DESIGN	DWG. NAME	
EDITION	3	DR.BY	INSTALLATION DRAWING	
			DWG. NO.	A3
			B1453026	
TPW HONG YUAN		 PAN WORLD CO.,LTD. パンワールド 株式会社		