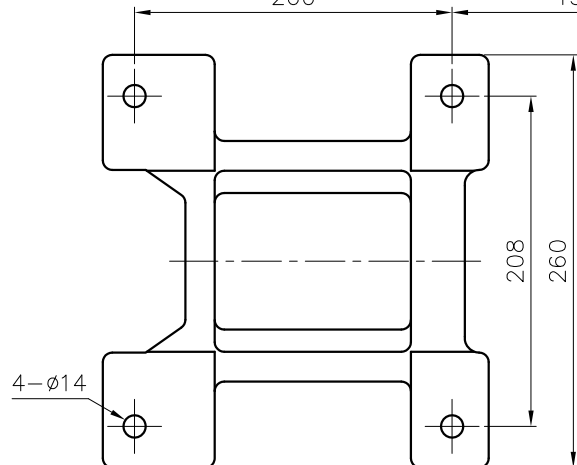


SCALE = 1:2



DIMENSION TOLERANCE : JIS 16 CLASS

		APPROVED		MDL. NAME	NH-405PW NH-405PW-F
UNIT	MM	CHECK	08 15 11	DWG. NAME	INSTALLATION DRAWING
SCALE	3:10	DESIGN	12 27 01	DWG. NO.	B1453026 A3
EDITION	3	DR.BY	08 15 11 FANNY		

TPW
HONG YUAN



PAN WORLD CO.,LTD.
パンワールド 株式会社