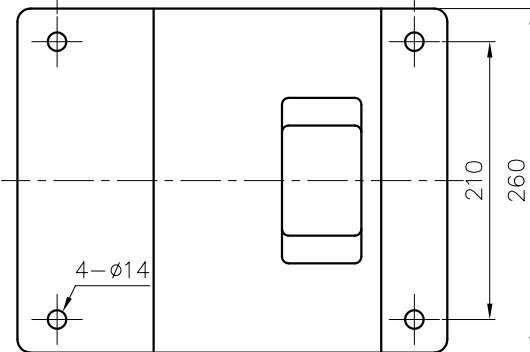


SCALE = 1:2



DIMENSION TOLERANCE : JIS 16 CLASS

APPROVED		MDL, NAME		NH-655PW NH-655PW-F	
UNIT	MM	CHECK	09 02 02	DWG, NAME	
SCALE	1:4	DESIGN	02 18 00	INSTALLATION DRAWING	
EDITION	2	DR.BY	09 02 02 BECKY	DWG, NO.	B1653618 A3
TPW HONG YUAN			 PAN WORLD CO.,LTD. パンワールド 株式会社		