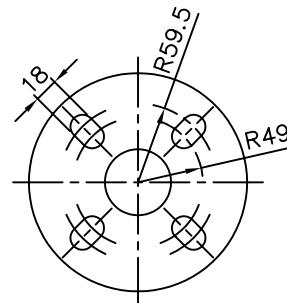
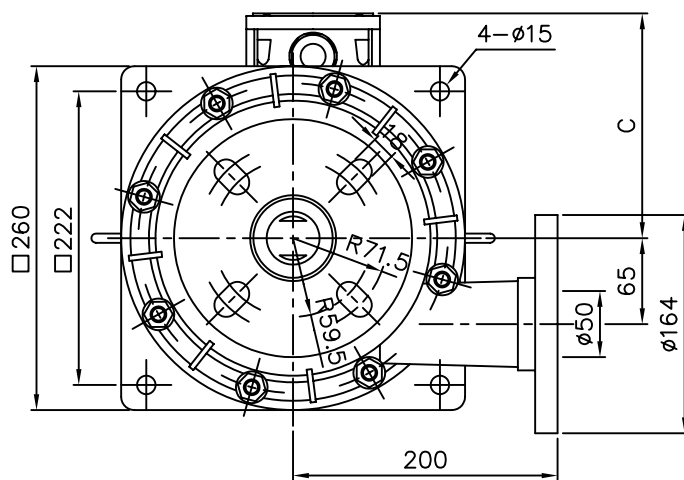


MODEL	A	B	C
NH-502PV-5	763	337	170
NH-503PV-5	763	337	170
NH-505PV-5	800	375	185
NH-502PV-6	763	337	170
NH-503PV-6	763	337	170
NH-505PV-6	800	375	185
NH-502PVP-5	763	337	170
NH-503PVP-5	763	337	170
NH-505PVP-5	800	375	185
NH-502PVP-6	763	337	170
NH-503PVP-6	763	337	170
NH-505PVP-6	800	375	185



MOTOR : Lung Tang

NH-502PV-5	NH-503PV-5
NH-505PV-5	NH-502PVP-5
NH-503PVP-5	NH-505PVP-5
NH-502PV-6	NH-503PV-6
NH-505PV-6	NH-502PVP-6
NH-503PVP-6	NH-505PVP-6

UNIT	MM	CHECK	10 23 01	MDL, NAME
SCALE	1:4	DESIGN	09 25 01	DWG, NAME
EDITION	1	DR.BY	10 23 01 BECKY	DWG, NO.

INSTALLATION DRAWING
B1525863 A3

TPW
HONG YUAN



PAN WORLD CO.,LTD.

パンワールド株式会社