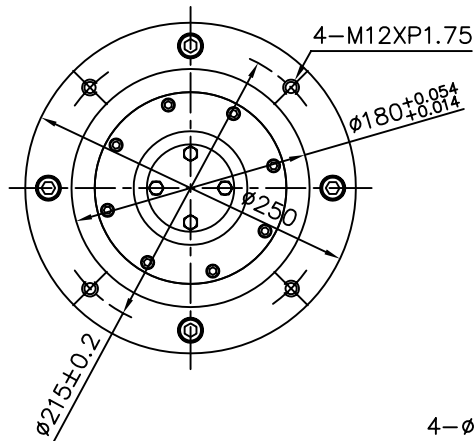
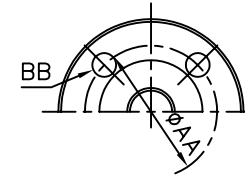
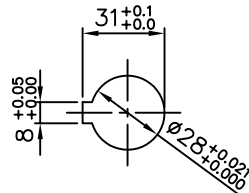


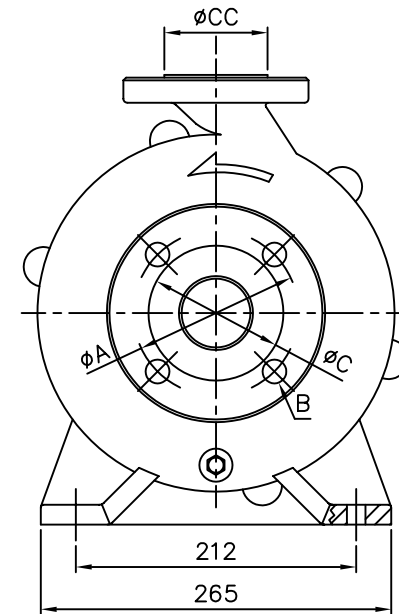
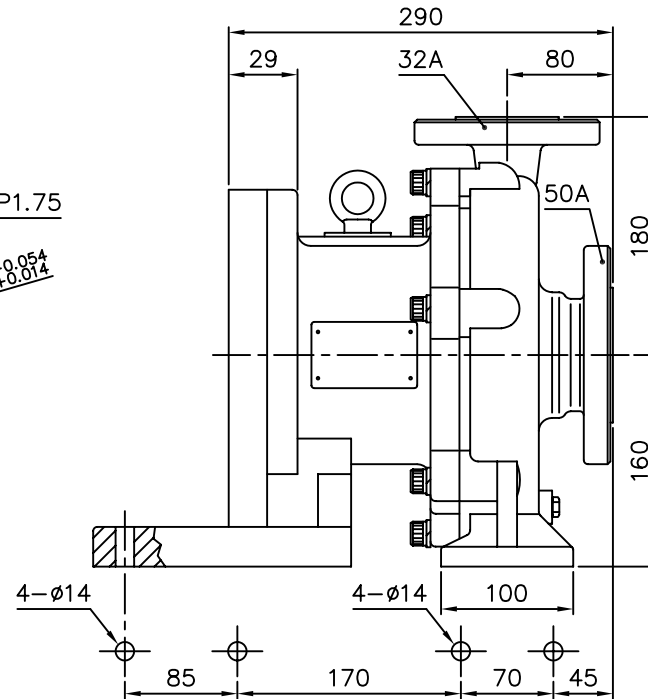
	Suction 50A			Discharge 32A		
	A	B	C	AA	BB	CC
JIS 16K	120	8- $\phi 19$	100	100	4- $\phi 19$	80
DIN PN 16	125	4- $\phi 18$	102	100	4- $\phi 18$	78



(L=60)



SCALE = 2:1



APPROVED	CHECK	11 01 02	MDL, NAME	NH-32-100PG (3.7kW)	
				NH-32-120PG	
UNIT	MM	DESIGN	DWG, NAME	INSTALLATION DRAWING	
SCALE	1:4	DR.BY	DWG, NO.	B1326697	A3
EDITION	1				
TPW HONG YUAN			 PAN WORLD CO.,LTD. パンワールド 株式会社		